

**22 ГОДА
НА РЫНКЕ ЭЛЕКТРООБОРУДОВАНИЯ**

**МОДУЛЬНЫЕ УСТРОЙСТВА
АВТОМАТИКИ И ЗАЩИТЫ**



СЕРТИФИКАТЫ СООТВЕТСТВИЯ



Система менеджмента качества компании НПАО «ПФ «Созвездие» сертифицирована в соответствии с международным стандартом ISO 9001-2011, а также соответствует ГОСТ РВ 0015-002-2012.

МОДУЛЬНЫЕ УСТРОЙСТВА АВТОМАТИКИ И ЗАЩИТЫ

Контрольно-измерительные	Управляющие	Защитные
Измерение тока: Переменного: A-05 Постоянного: A-05 (DC-2)	Реле времени: РВ-200 Для трехфазных щитов АВР: АВР-3/3 АВР-3/3-22 АВР-1/1 АВР-3/3-480	Реле контроля фаз: РКФ-3/1-М РКФ-3/1-М1 РКФ-3/1-Ц
Измерение напряжения: Трехфазного: V-03 Однофазного или постоянного: V-03 (DC)	Для щитов АВР однофазных нагрузок: КФ-3М МВФ-3М МВФ-3Ц	Однофазные сети: РКН-3М РКН-63
Контроль изоляции: РКИ-500 РКИ-50 РКИ-35 Постоянный ток: РКИ-2-300	Ограничение тока и мощности: РТ-05 ОМ-16 ОМ-2-500-01	От ВЧ помех и импульсных перенапряжений: ФС-16М
Регистрация тока и напряжения: РТН-2	Контроль пуска электродвигателя: РКП-380Д Ограничение пускового тока: РОПТ-20-1 РОПТ-20-3	Трехфазные сети: МВТ-470

ГОТОВЯТСЯ К СЕРИЙНОМУ ВЫПУСКУ:

- РТН-2 RS — модификация с дистанционным считыванием информации
- РКН-Т — реле безопасности приводов насосов
- MGSM — модуль GSM-связи
- БКТ, РТЗ, ТР — реле температуры
- AV-03 — модуль контроля и температуры в трехфазной сети

СОДЕРЖАНИЕ

Автоматический ввод резерва «АВР-3/3».....	4
Автоматический ввод резерва «АВР-3/3-22»	5
Автоматический ввод резерва «АВР-1/1»	6
Автоматический ввод резерва «АВР-3/3-480»	7
Амперметр цифровой «А-05».....	8
Амперметр цифровой «А-05 (DC-2)»	9
Вольтметр цифровой «V-03».....	10
Вольтметр цифровой «V-03 (DC)»	11
Реле контроля фаз «РКФ-3/1-М».....	12
Реле контроля фаз «РКФ-3/1-М1».....	13
Реле контроля фаз «РКФ-3Ц»	14
Коммутатор фаз «КФ-3М».....	15
Модуль выбора фазы питания «МВФ-3М».....	16
Модуль выбора фазы питания «МВФ-3Ц»	17
Реле контроля изоляции «РКИ-2-300»	18
Реле контроля изоляции «РКИ-500»	19
Реле контроля изоляции «РКИ-35»	20
Реле контроля изоляции «РКИ-50»	21
Реле контроля напряжения «РКН-3М».....	22
Реле контроля напряжения «РКН-63».....	23
Регистратор тока и напряжения «РТН-2»	24
Ограничитель мощности «ОМ-16»	26
Ограничитель мощности «ОМ-2-500-1»	27
Реле ограничения пускового тока «РОПТ-20-1»	28
Реле ограничения пускового тока «РОПТ-20-3».....	29
Фильтр сетевой помехоподавляющий «ФС-16М».....	30
Реле контроля тока «РТ-05»	31
Реле времени «РВ-200».....	32
Модуль варисторный трехфазный «МВТ-470»	33
Реле контроля фаз «РКФ-МП»	34
Реле контроля пуска электродвигателя «РКП-380Д».....	35

Условные обозначения на схемах:

A1, A2 — питание;	NO — нормально разомкнутый контакт
S1, S2 — измерительная цепь.	NC — нормально замкнутый контакт
P1 — реле	COM — переключающий контакт реле
P2 — реле	
L1, L2, L3 — фазы	KM1, KM2 — Катушки контакторов (магнитных пускателей)
N — нейтраль	KM1.1, KM2.1 — контакты контакторов (магнитных пускателей)
PE — заземление	K1, K2, K3 — контакторы
	M — электр. двигатель

НПАО «ПФ «Созвездие» оставляет за собой право производить любые изменения в целях дальнейшего улучшения качества и усовершенствования оборудования, описанного в данном каталоге, в любое время без специального уведомления.

АВТОМАТИЧЕСКИЙ ВВОД РЕЗЕРВА «АВР-3/3»

Назначение

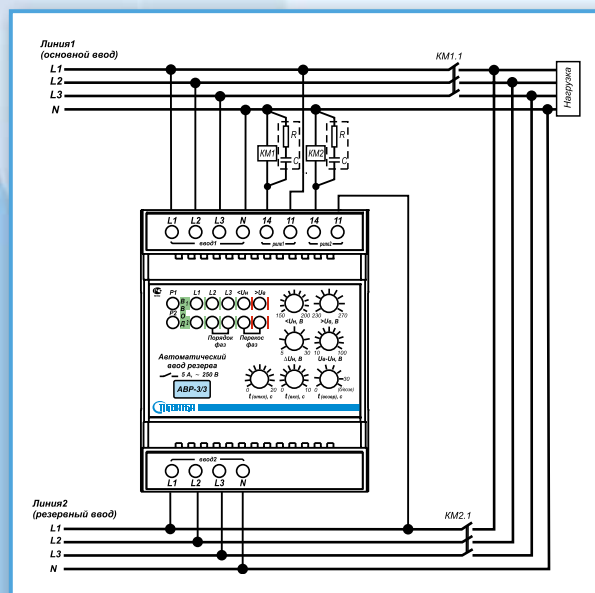
Автоматический ввод резерва «АВР-3/3» предназначен для контроля напряжения с помощью микропроцессора по двум независимым трехфазным вводам и переключения трехфазной нагрузки при возникновении аварии с основного ввода на резервный с помощью внешнего исполнительного устройства.

Технические характеристики

Номинальное рабочее напряжение		В, Гц	380/220; 50
Верхний порог аварийного значения напряжения (фазного) «Ув»	min	В	230
	max	В	270
Нижний порог аварийного значения напряжения (фазного) «Ун»	min	В	150
	max	В	200
Гистерезис нижнего порога «ΔУн»	min	В	5
	max	В	30
Перекас фаз «Ув-Ун»	min	В	10
	max	В	100
Задержка отключения реле основного ввода при выходе за установленный порог значений «тоткл»	min	с	0
	max	с	20
Задержка на включение реле резервного ввода «твкл»	min	с	0
	max	с	10
Задержка на возвратное переключение на основной ввод при нормализации напряжения сети «твозвр»	min	мин	0
	max	мин	30 (без возврата)
Коммутируемый ток контакта (AC1 250 В)	max	А	7
Габаритные размеры блока		мм	71 x 90 x 60
Масса, не более		кг	0,3
Диапазон рабочих температур (без образования конденсата)		°С	-25...+40



Конструкция



Блок АВР-3/3 выполнен в корпусе для установки на DIN-рейку.

На передней панели блока находятся ручки регуляторов установки режима работы реле и индикаторы состояния сети.

В верхней и нижней части блока находятся клеммные колодки для подключения блока. Питание блока осуществляется от фазы L1 «Линия1» (основной ввод) и с фазы L1 «Линия2» (резервный ввод).

Рис.1. Типовая схема подключения АВР-3/3. Рекомендуется включать параллельно катушке пускателя искрогасящую цепочку R-33 Ом 3 Вт, С-1 мкФ 400 В.



Цепочка искрогашения

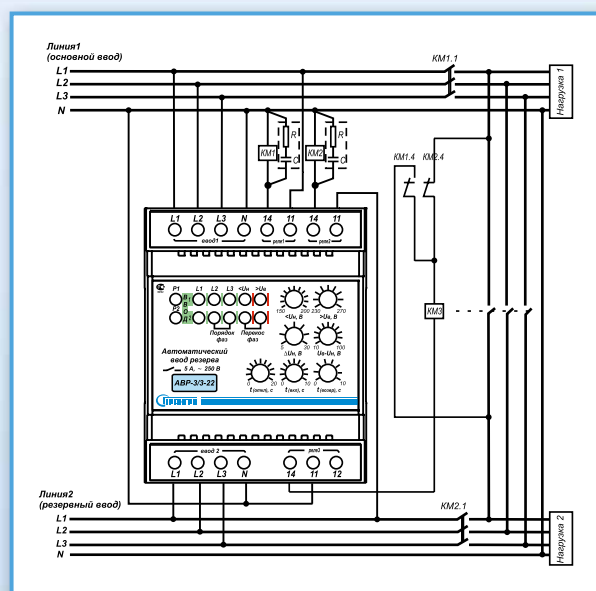
АВТОМАТИЧЕСКИЙ ВВОД РЕЗЕРВА «АВР-3/3-22»

Назначение

Устройство автоматического ввода резерва с микропроцессорным управлением «АВР-3/3-22» предназначено для контроля напряжения по двум независимым трехфазным вводам с общей нейтралью и резервирования питания двух трехфазных нагрузок с помощью внешнего исполнительного устройства, содержащего секционный выключатель.

Технические характеристики

Номинальное рабочее напряжение		В, Гц	380/220; 50
Диапазон верхнего порога напряжения отключения (фазного) «<Uв»	min	В	230
	max	В	270
Диапазон нижнего порога напряжения отключения (фазного) «>Uн»	min	В	150
	max	В	200
Гистерезис нижнего порога «ΔУн»	min	В	5
	max	В	30
Перекас фаз «Uв–Uн»	min	В	10
	max	В	100
Задержка на отключение реле при выходе за верхний порог напряжения		мс	100
Задержка на отключение реле при выходе напряжения за нижний порог «totкл»	min	с	0
	max	с	20
Задержка на включение секционного реле при аварии или реле 1-го (2-го) ввода при нормализации напряжения «твкл»	min	с	0
	max	с	10
Задержка на возвратное переключение на основной ввод при нормализации напряжения сети «твозвр»	min	мин	0
	max	мин	10
Коммутируемый ток контакта (AC1 250 В)	max	А	7
Габаритные размеры блока		мм	71 x 90 x 60
Масса, не более		кг	0,3
Диапазон рабочих температур (без образования конденсата)		°С	-25....+40



Конструкция

Блок «АВР-3/3-22» выполнен в корпусе для установки на DIN-рейку или монтажную панель.

На передней панели блока находятся ручки регуляторов установки режима работы, индикаторы состояния сети и индикаторы состояния реле.

В верхней и нижней части блока находятся клеммные колодки для подключения блока.

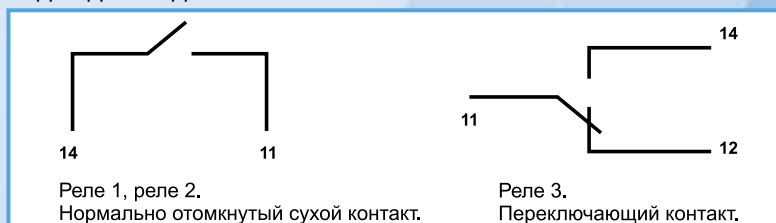


Рис.1. Типовая схема подключения АВР-3/3-22. Рекомендуется включать параллельно катушке пускателя искрогасящую цепочку R-33 Ом 3 Вт, С-1 мкФ 400 В.

АВТОМАТИЧЕСКИЙ ВВОД РЕЗЕРВА «АВР-1/1»

Назначение

Устройство автоматического ввода резерва с микропроцессорным управлением «АВР-1/1» предназначено для контроля напряжения по однофазному входу, и управления бензиновым однофазным генератором, коммутации нагрузки с помощью внешнего исполнительного устройства.

Технические характеристики

Номинальное рабочее напряжение		В, Гц	АС-220/50, DC-12
Диапазон верхнего порога напряжения отключения по входу «Сеть»	max	В	248 ± 3
Диапазон нижнего порога напряжения отключения по входу «Сеть»	min	В	179 ± 3
Время подключения генератора к нагрузке после запуска	ЛЕТО	с	8 ± 0,5
	ЗИМА	с	190 ± 9,5
Время холостого хода генератора после отключения нагрузки		с	50 ± 2,5
Время ожидания восстановления сетевого напряжения при аварии сети до попытки запуска генератора		с	8 ± 0,5
Время подключения сети к нагрузке после восстановления по входу «Сеть»		с	8 ± 0,5
Режим работы заслонки (время включения)	NO_ IC6000	с	= времени работы стартера+1±0,05сек
	IC6000	с	2 ± 3
Режим «ЭКО» время работы/паузы		мин	60 ± 3
Время нажатия на кнопку «Сброс ошибки/ТЕСТ» для запуска теста генератора		с	5 ± 0,5
Ограничение времени работы стартера		с	3,25 ± 0,25
Пауза между попытками запуска генератора		с	30 ± 1,5
Кол-во попыток запуска генератора			3
Периодичность тестового запуска генератора		суток	10
Время работы генератора в режиме тестового запуска		с	50 ± 2,5
Время подачи напряжения на привод заслонки	Открыть	с	1 ± 0,05
	Закрыть	с	1 ± 0,05
Коммутируемый ток контактов по DC 12 В	max	А	10
Коммутируемый ток контактов по AC 220 В	max	А	7
Габаритные размеры блока		мм	88 X 90 X 60
Масса, не более		кг	0,4
Диапазон рабочих температур (без образования конденсата)		°С	-25....+40

Конструкция

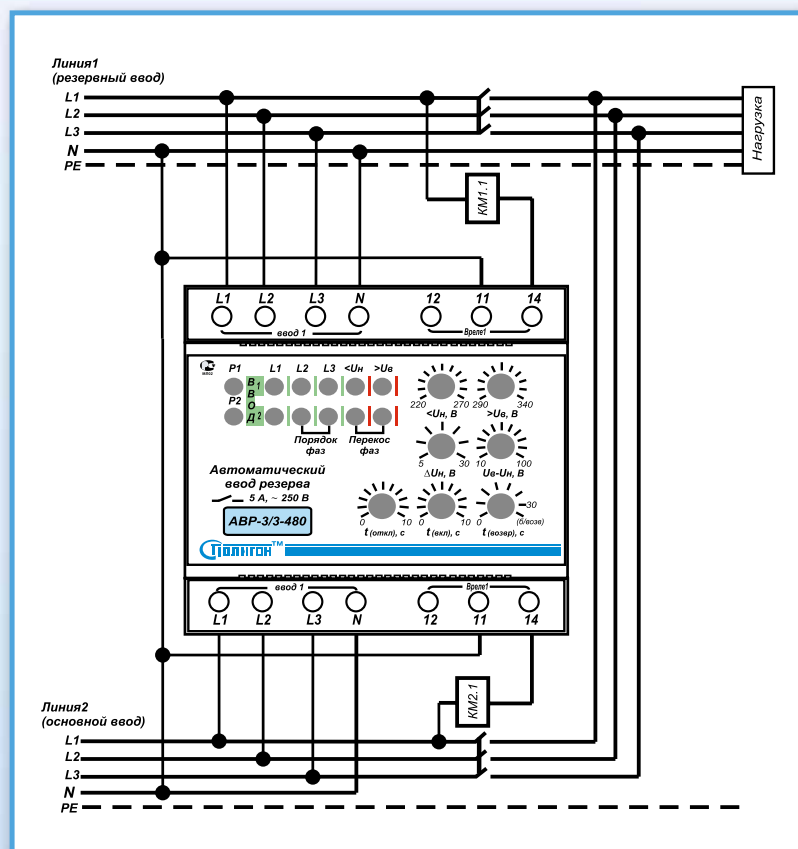
Блок «АВР-1/1» выполнен в корпусе для установки на DIN-рейку или монтажную панель. На передней панели блока индикаторы состояния сети, работы генератора и индикаторы состояния реле. В нижней части блока находятся клеммные колодки для подключения блока. Питание блока осуществляется от аккумулятора генератора.

АВТОМАТИЧЕСКИЙ ВВОД РЕЗЕРВА «АВР-3/3-480»

Назначение

Устройство автоматического ввода резерва с микропроцессорным управлением «АВР-3/3-480» предназначено для контроля напряжения по двум независимым трехфазным вводам и резервирования питания трехфазной нагрузки с помощью внешнего исполнительного устройства, содержащего секционный переключатель.

Номинальное рабочее напряжение		В, Гц	480/280; 60
Диапазон верхнего порога напряжения отключения (фазного) «<Uв, В»	min	В	290
	max	В	340
Диапазон нижнего порога напряжения отключения (фазного) «>Un, В»	min	В	220
	max	В	270
Гистерезис нижнего порога «ΔUn, В»	min	В	5
	max	В	30
Перекас фаз «Uв-Uн, В»	min	В	10
	max	В	100
Задержка на отключение реле при выходе за верхний порог напряжения		мс	100
Задержка на отключение реле при выходе напряжения за нижний порог «t(откл),с»	min	с	0
	max	с	10
Задержка на включение реле 1-го (2-го) ввода при аварии или при нормализации напряжения «t(вкл),с»	min	с	0
	max	с	10
Задержка на возвратное переключение на основной ввод при нормализации на нем напряжения сети «t(возвр),с»	min	с	0
	max	с	30 (без возврата)
Коммутируемый ток контакта (AC1 280 В)	max	А	7
Габаритные размеры блока		мм	71 X 90 X 60
Масса, не более		кг	0.3
Диапазон рабочих температур (без образования конденсата)		°С	-25....+40



Конструкция

Блок «АВР-3/3-480» выполнен в корпусе для установки на DIN-рейку или монтажную панель.

На передней панели блока находятся ручки регуляторов установки режима работы, индикаторы состояния сети и индикаторы состояния реле.

В верхней и нижней части блока находятся клеммные колодки для подключения блока.

Питание блока осуществляется от контролируемой сети.

Рис.1. Типовая схема подключения «АВР-3/3-480».

АМПЕРМЕТР ЦИФРОВОЙ «А-05»

Назначение

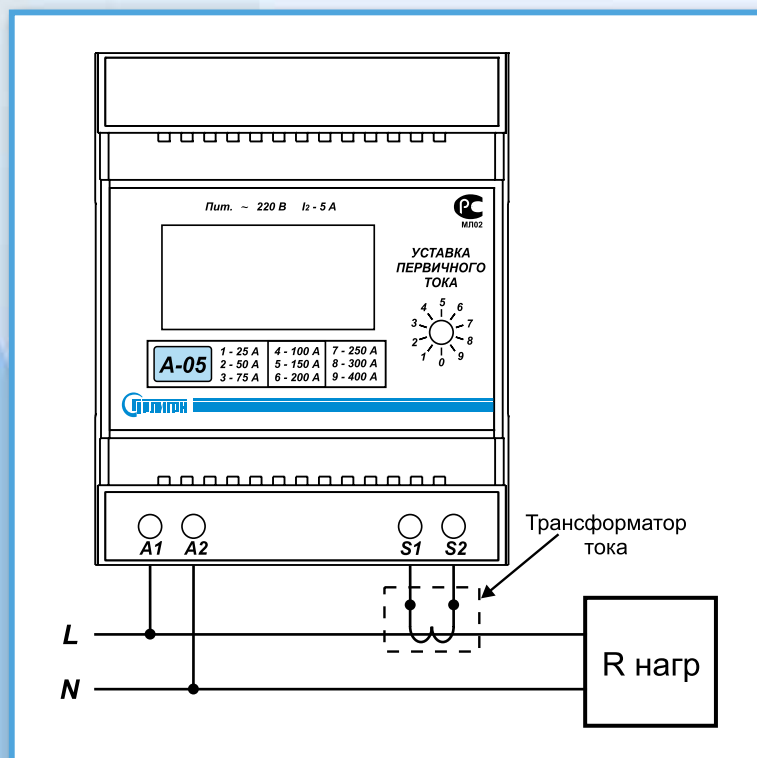
Амперметр цифровой А-05 предназначен для измерения среднеквадратического значения величины переменного тока частотой 50 Гц. Амперметр оборудован переключателем, позволяющим использовать его с различными трансформаторами тока с током вторичной обмотки 5 А.

Технические характеристики

Напряжение питания	В, Гц	220±10%; 50
Диапазон измерений (в зависимости от подключаемого трансформатора тока)	А	0...400
Номиналы первичного тока подключаемых трансформаторов	А	25; 50; 75; 100; 150; 200; 250; 300; 400
Номинальный вторичный ток	А	5
Максимальный (кратковременный) ток, не более	А	4 x I _{ном}
Потребляемая мощность, не более	Вт	10
Метод измерения		среднеквадратичный
Класс точности	%	1,0
Время обновления показаний	с	0,36
Габаритные размеры блока	мм	71 x 90 x 60
Масса, не более	кг	0,2
Диапазон рабочих температур (без конденсата)	°С	-40...+45



Конструкция



Амперметр цифровой А-05 выполнен в корпусе для установки на DIN-рейку.

На передней панели блока находятся цифровой индикатор и ручка переключателя «УСТАНОВКА ПЕРВИЧНОГО ТОКА».

Цепи питания и измерения гальванически разделены.

В нижней части изделия находятся клеммные колодки для подключения блока к сети и к вторичной обмотке трансформатора тока. Питание амперметра осуществляется непосредственно от контролируемой сети.

Рис.1. Типовая схема подключения амперметра А-05.

АМПЕРМЕТР ЦИФРОВОЙ «А-05 (DC-2)»

Назначение

Амперметр цифровой «А-05»(DC-2) предназначен для измерения постоянного тока с наружным шунтом 75 мВ (рекомендуемый шунт — 75ШИСВ). Амперметр оборудован переключателем, позволяющим использовать его с различными шунтами.

Технические характеристики

Напряжение питания	В, Гц	220±20%; 50
Диапазон измерений (в зависимости от используемого шунта)	А	100...1000
Номиналы первичного тока шунта	А	100; 150; 200; 250; 300; 400; 500; 600; 750; 1000
Номинальное напряжение на шунте (при номинальном токе)	мВ	75
Потребляемая мощность, не более	Вт	5
Метод измерения		среднеквадратический
Класс точности	%	1,0
Время обновления показаний	с	0,36
Габаритные размеры блока	мм	71 X 90 X 60
Масса, не более	кг	0.2
Диапазон рабочих температур (без образования конденсата)	°С	-25...+40

Класс защиты – 0, ЭМС по ГОСТ Р50033.92

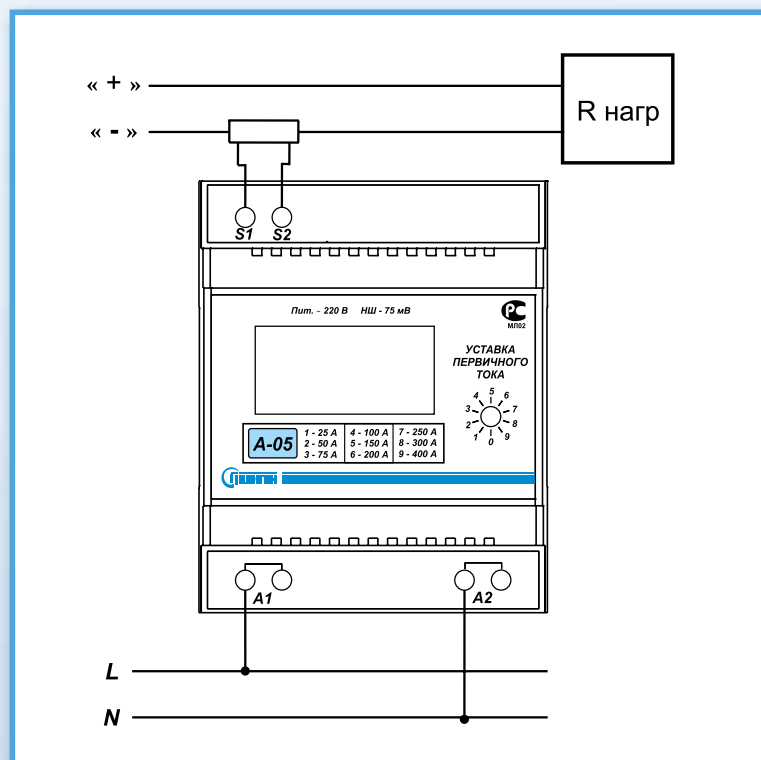
Работа амперметра «А-05 (DC-2)»

Перед началом эксплуатации необходимо ознакомиться с инструкцией по эксплуатации цифрового амперметра «А-05»(DC-2).

Установить прибор в электрощите на DIN-рейку.

Произвести подключение входной контролируемой сети, цепей питания согласно маркировке: А1, А2 — питание; S1(-), S2(+) — измерительная цепь шунта. Сечение подключаемых проводов должно быть 1,0... 1,5 мм². Для исключения наводок в измерительной цепи для подключения рекомендуется использовать витую пару проводов минимальной длины.

При помощи переключателя установить значение первичного тока шунта. Подать напряжение питания, при этом должен включиться цифровой индикатор.



Конструкция

Амперметр цифровой «А-05» (DC-2) выполнен в корпусе для установки на DIN-рейку.

На передней панели блока находятся цифровой индикатор и ручка переключателя «УСТАНОВКА ПЕРВИЧНОГО ТОКА».

Цепи питания и измерения гальванически разделены.

В нижней части изделия находятся клеммные колодки для подключения блока к питающей сети. В верхней части изделия находятся клеммные колодки для подключения блока к шунту.

ВОЛЬТМЕТР ЦИФРОВОЙ «V-03»

Назначение

Вольтметр цифровой V-03 предназначен для измерения величины напряжения в однофазных и трехфазных цепях переменного тока с частотой 50 Гц. Вольтметр оборудован кнопчными переключателями для выбора вида измеряемого напряжения (фазное, линейное).



Технические характеристики

Напряжение питания	В, Гц	220±10%; 50
Диапазон измерений фазного напряжения	В	30...300
Диапазон измерений линейного напряжения	В	52...520
Потребляемая мощность, не более	Вт	8
Метод измерения		среднеквадратичный
Класс точности	%	1,0
Время обновления показаний	с	0,36
Габаритные размеры блока	мм	71 x 90 x 60
Масса, не более	кг	0.2
Диапазон рабочих температур (без конденсата)	°С	-40...+45

Конструкция

Вольтметр цифровой V-03 выполнен в корпусе для установки на DIN-рейку.

На передней панели вольтметра находятся цифровой индикатор, светодиодные индикаторы «L1», «L2», «L3» и соответствующие им кнопки.

В нижней части блока находятся клеммные колодки для подключения блока к сети. Питание вольтметра осуществляется непосредственно от контролируемой сети.

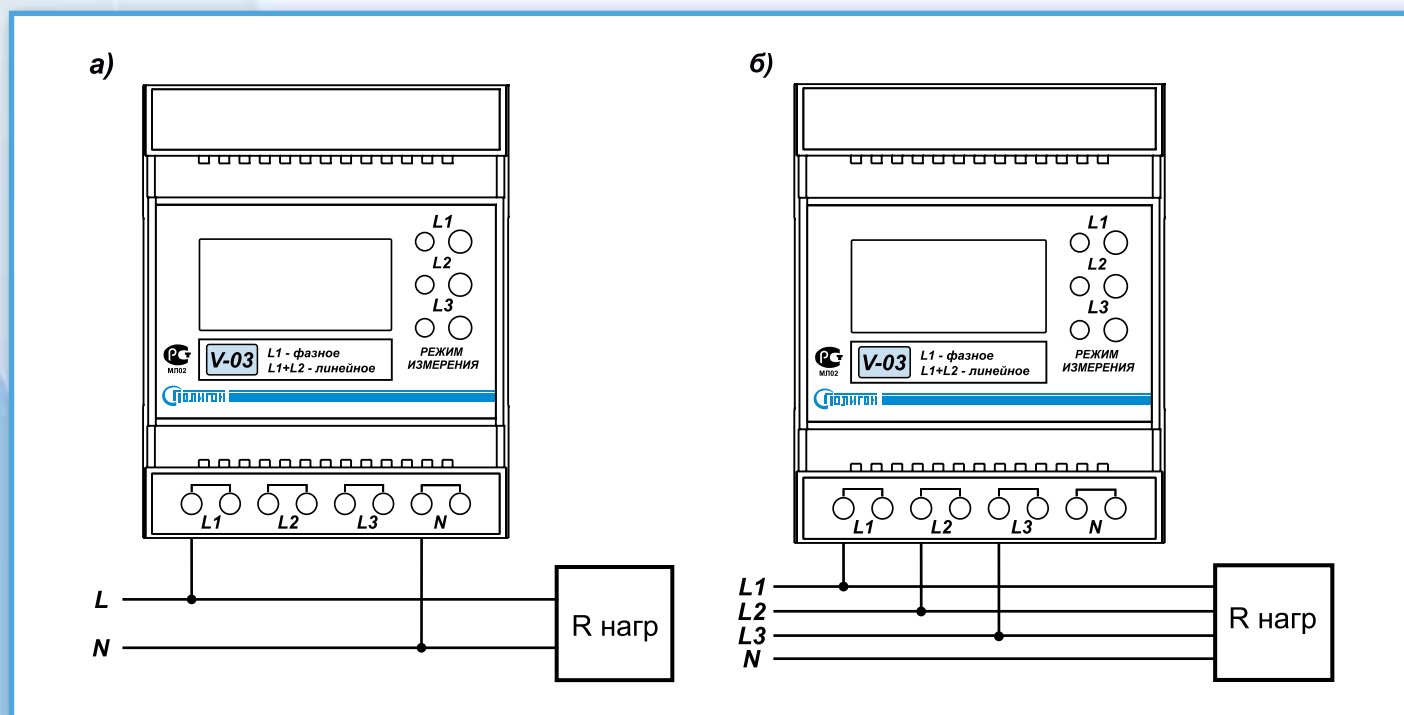


Рис.1. Типовая схема подключения вольтметра V-03: а) однофазная сеть; б) трехфазная сеть.

ВОЛЬТМЕТР ЦИФРОВОЙ «V-03(DC)»

Назначение

Вольтметр цифровой V-03(DC) предназначен для измерения величины напряжения в однофазных цепях постоянного и переменного тока с частотой 50 Гц.



Технические характеристики

Напряжение питания		Контролируемая сеть
Диапазон измерений постоянного напряжения	В	150...300
Диапазон измерений переменного напряжения	В; Гц	110...300; 50
Потребляемая мощность, не более	Вт	5
Метод измерения		среднеквадратичный
Класс точности	%	1,0
Время обновления показаний	с	0,36
Габаритные размеры блока	мм	71 X 90 X 60
Масса, не более	кг	0.2
Диапазон рабочих температур (без конденсата)	°С	-25...+40

Конструкция

Вольтметр цифровой V-03(DC) выполнен в корпусе для установки на DIN-рейку.

На передней панели вольтметра находятся цифровой индикатор, светодиодные индикаторы «=U» и «~U».

В нижней части блока находятся клеммные колодки для подключения блока к сети. Питание вольтметра осуществляется непосредственно от контролируемой сети.

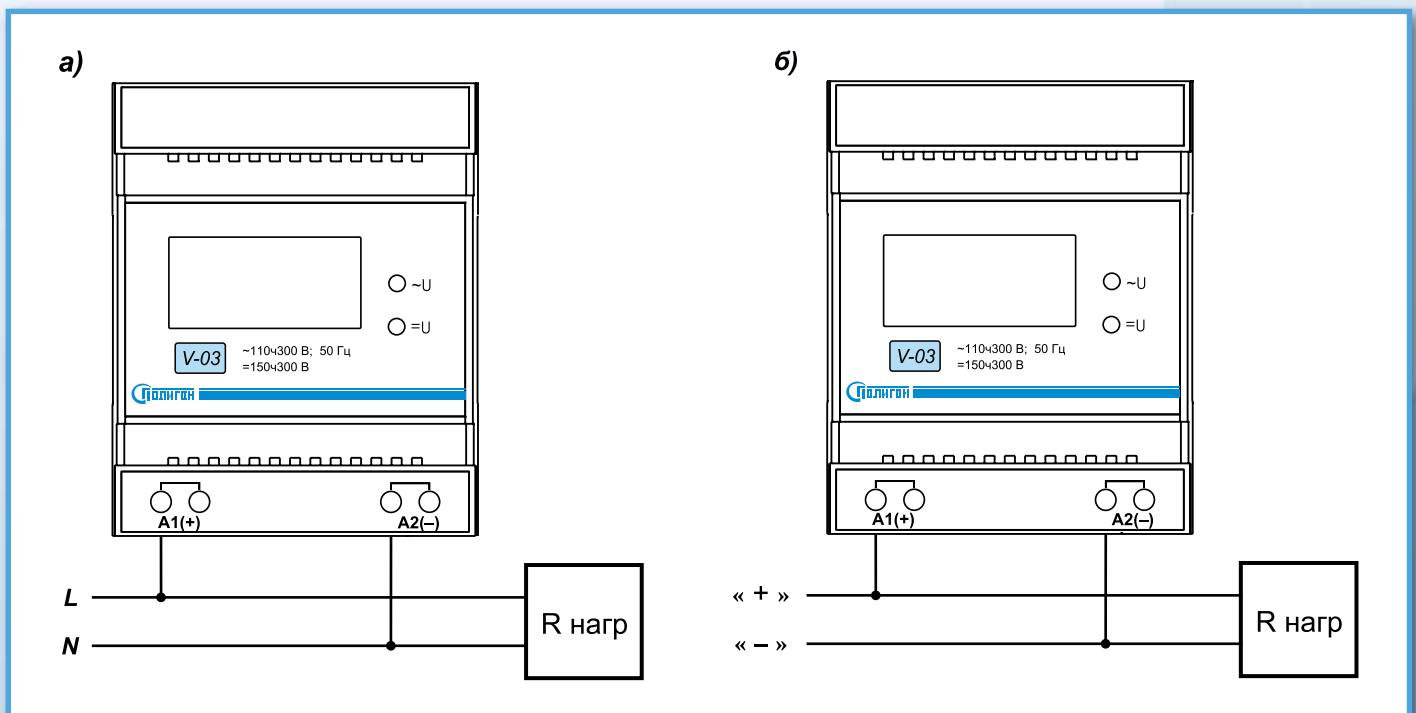


Рис.1. Типовая схема подключения вольтметра V-03(DC): а) сеть переменного напряжения; б) сеть постоянного напряжения.

РЕЛЕ КОНТРОЛЯ ФАЗ «РКФ-3/1-М»

Назначение

Блок РКФ-3/1-М предназначен для контроля работы трехфазной сети с помощью микропроцессора и организации системы защиты трехфазных нагрузок от аварийных ситуаций в сети с помощью внешнего исполнительного устройства.



Технические характеристики

Номинальное рабочее напряжение	В, Гц	380/220±20%; 50
Временная задержка отключения реле при пропадании фазы	с	0,2
Временная задержка отключения реле при нарушении чередования фаз	с	0,2
Коммутируемый ток контакта (AC1 250 В)	А	5
Потребляемая мощность, не более	Вт	5
Габаритные размеры блока (2 модуля)	мм	36 X 90 X 60
Масса, не более	кг	0.1
Диапазон рабочих температур (без конденсата)	°С	-40...+45

Класс защиты – 0, ЭМС по ГОСТ Р51318.14.1-99 Климатическое исполнение УХЛ 4.2

Конструкция

Блок РКФ-3/1-М выполнен в корпусе для установки на DIN-рейку.

На передней панели блока находятся индикаторы «СЕТЬ» и «АВАРИЯ».

В нижней и верхней части блока находятся клеммные колодки для подключения блока к сети и к схеме управления. Питание реле осуществляется непосредственно от контролируемой сети.

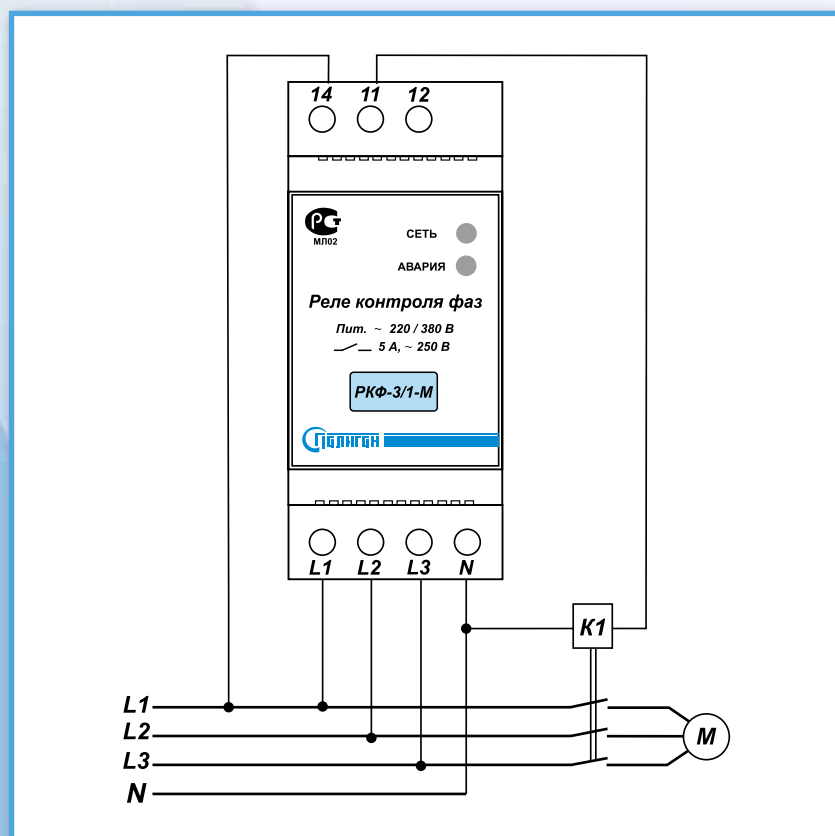


Рис.1. Типовая схема подключения реле РКФ-3/1-М.

РЕЛЕ КОНТРОЛЯ ФАЗ «РКФ-3/1-М1»

Назначение

Блок РКФ-3/1-М1 предназначен для контроля напряжения трехфазной сети и защиты оборудования, в состав которого входят трёхфазные двигатели, трёхфазные источники питания постоянного тока и другие нагрузки, чувствительные к изменениям трехфазного напряжения.

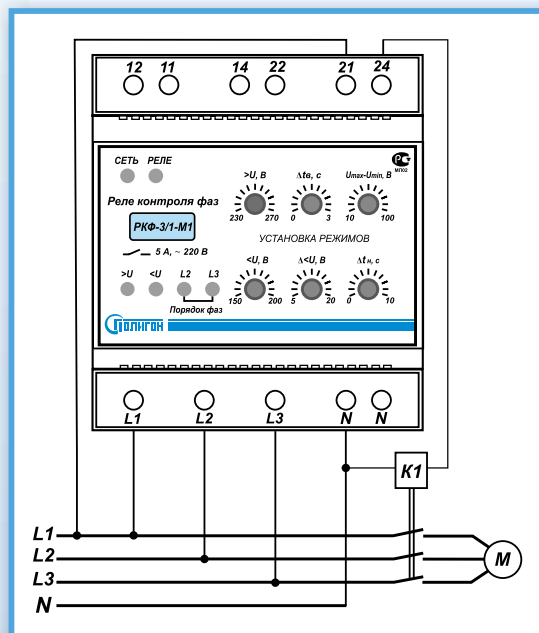
Обеспечивает отключение трехфазных нагрузок в случае «обрыва» фазы, нарушениях чередования фаз, сильных колебаниях питающего напряжения по фазам, при аварии сети.



Технические характеристики

Номинальное рабочее напряжение		В, Гц	380/220±10%; 50
Коммутируемый ток контакта (AC1 250 В) 2 выхода	max	А	7
Габаритные размеры блока		мм	70 X 90 X 60
Масса, не более		кг	0.4
Регулируемые настройки			
Верхний порог отключения реле «>U»	min	В	230
	max	В	270
Нижний порог отключения реле «<U»	min	В	150
	max	В	200
Перекас фаз $U_{max} - U_{min}$	min	В	10
	max	В	100
Гистерезис нижнего порога «Δ<U»	min	В	5
	max	В	20
Временная задержка отключения реле по верхнему порогу «Δtv(с)»	min	с	0
	max	с	3
Временная задержка отключения реле по нижнему порогу «Δtn(с)»	min	с	0
	max	с	10
Гистерезис верхнего порога		В	3
Диапазон рабочих температур (без образования конденсата)		°С	-25...+40

Конструкция



Блок РКФ-3/1-М1 выполнен в корпусе для установки на DIN-рейку. На передней панели блока находятся ручки регуляторов установки режима работы реле и индикаторы состояния сети.

На лицевой панели модуля находятся светодиоды индикации.

Индикация нормальной работы «Сеть» и «Реле», индикация неправильного чередования фаз или «обрыва» фаз «L2», «L3», уровень фазных напряжений по сравнению с пороговыми значениями «>U», «<U».

Регулируемые настройки

Пороговые значений напряжения:

- «>U» верхний порог отключения;
- «<U» нижний порог отключения;
- «Δ<U» гистерезис нижнего порога;
- $U_{max} - U_{min}$ перекас фаз

Временные параметры задержек переключения

- «Δtv», «Δtn», настраиваются пользователем в зависимости от характера нагрузки. Необходимы для локализации влияния переходных процессов при переключении нагрузки.

Рис.1. Типовая схема подключения реле РКФ-3/1-М1.

РЕЛЕ КОНТРОЛЯ ФАЗ «РКФ-3Ц»

Назначение

Блок РКФ-3Ц предназначен для контроля напряжения и тока трехфазной сети и защиты оборудования, чувствительного к аварии сети (двигатели, трехфазные выпрямители).

Обеспечивает

Отключение трехфазной нагрузки от сети при нарушении порядка чередования фаз, перекоса фаз, ненормированного напряжения по любой из фаз и перегрузке по току (контроль по двум фазам с применением трансформаторов тока XXX/5 А).



Технические характеристики

Номинальное рабочее напряжение	В; Гц	380/220; 50
Диапазон установки значения минимального фазного напряжения «U, (В)»	выкл	150-210
	вкл	155-215
Временная задержка отключения внутреннего реле Р1 при снижении напряжения ниже установленного значения	с	0-10
Временная задержка включения внутреннего реле Р1 при нормализации напряжения	с	0-10
Диапазон установки значения максимального фазного напряжения выключения «U, (В)»*	В	230-270
Время отключения реле Р1 при повышении напряжения больше установленного значения, не более	с	0,02
Номинальный измеряемый ток на входах ТТ1-ТТ3 (вторичный ток трансформатора тока)	А	5
Максимальный (кратковременный) измеряемый ток на входах ТТ1-ТТ3, не более	А	7,5
Первичный ток трансформатора тока	А	5; 10; 15; 20; 25; 30; 40; 50; 60; 75; 80; 100; 150; 200; 250; 300; 400; 500
Временная задержка выключения реле Р2 при превышении номинального тока (соответствует характеристике срабатывания D)	с	В зависимости от установленного значения кратности тока
Диапазон изменения кратности тока**		2...10
Минимальная регистрируемая длительность импульса тока перегрузки	мс	5
Максимальный коммутируемый ток контакта внутреннего реле (режим АС1 240В)	А	10
Габаритные размеры блока (ШxВxГ)	мм	71x90x60
Масса, не более	кг	0,35
Диапазон рабочих температур (без образования конденсата)	°С	-25...+40

* значение максимального напряжения включения на 3 В ниже установленного значения максимального напряжения выключения

** Необходимо учитывать что бы значение 2...10-ти кратное превышение заданного номинального тока с учетом коэффициента трансформации трансформатора тока не превышало 7,5 А на клеммах ТТ1-ТТ3.

Класс защиты — 0, ЭМС по ГОСТ Р50033.92 Климатическое исполнение УХЛ 4.2

Конструкция

Блок РКФ-3Ц выполнен в корпусе для установки на DIN-рейку.

Имеет цифровой дисплей для индикации состояния устройства. Установка параметров работы производится по цифровому дисплею.

В нижней и верхней части блока находятся клеммные колодки для подключения блока к сети и к схеме управления. Питание реле осуществляется непосредственно от контролируемой сети.

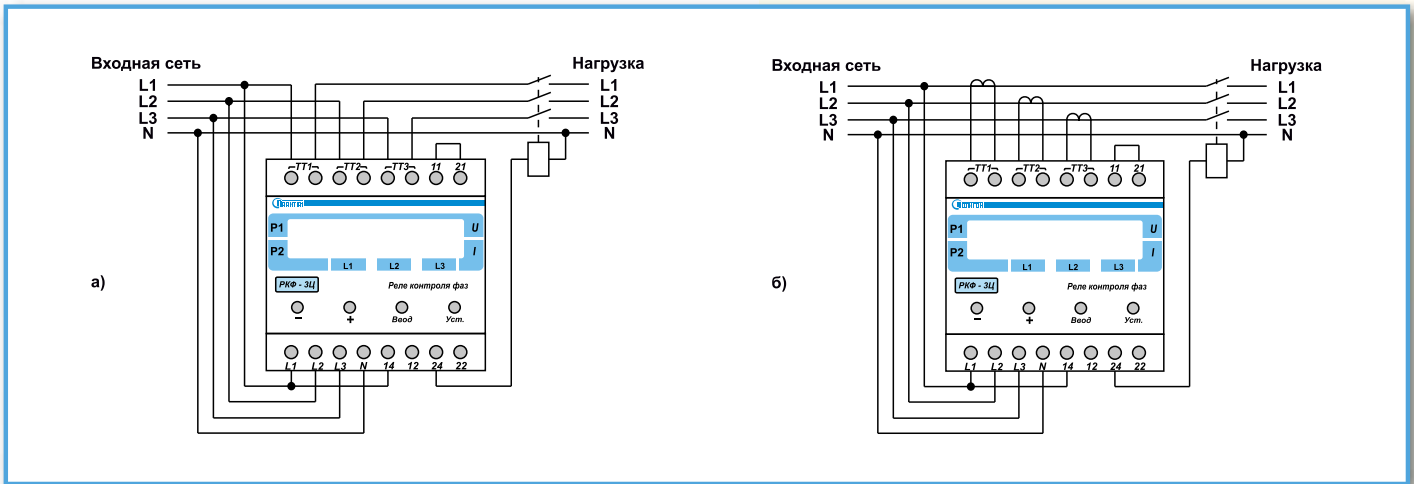


Рис.1. Типовая схема включения реле контроля фаз РКФ-3Ц: а) прямое включение; б) с использованием трансформаторов тока.

КОММУТАТОР ФАЗ «КФ-3М»

Назначение

Модуль КФ-3М подключается к трёхфазной питающей сети и обеспечивает переключение однофазных потребителей при полных провалах питающего напряжения «рабочей» фазы на фазу, имеющую питание.

Применяется в сетях с нестабильным напряжением для питания систем охранно-пожарной сигнализации, видеонаблюдения, санкционированного доступа, производственного и технологического однофазного оборудования с непрерывным циклом работы.



Технические характеристики

Номинальное входное трехфазное напряжение		В, Гц	380/220; 50
Номинальное выходное однофазное напряжение		В, Гц	220; 50
Коммутируемый ток (AC1 250 В)	max	А	16
Фазное напряжение включения реле	min/max	В	198/242*
Фазное напряжение выключения реле	min/max	В	176/252*
Габаритные размеры блока		мм	71 x 90 x 60
Масса, не более		кг	0,3
Диапазон рабочих температур (без образования конденсата)		°С	-25...+40

*Пороговые значения действительны для фазы L1 и L2. Напряжение фазы L3 при отключенных L1 и L2 транслируется непосредственно на Lвых.

Конструкция

Модуль КФ-3М выполнен в корпусе для установки на DIN-рейку.

На передней панели модуля находится индикатор наличия сетевого напряжения.

В верхней и нижней части модуля находятся клеммные колодки для подключения к сети и к нагрузке. Питание реле осуществляется от входной сети.

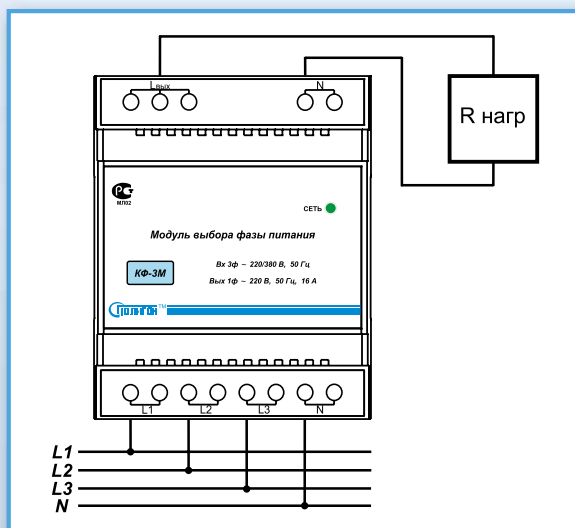


Рис.1. Подключение КФ-3М

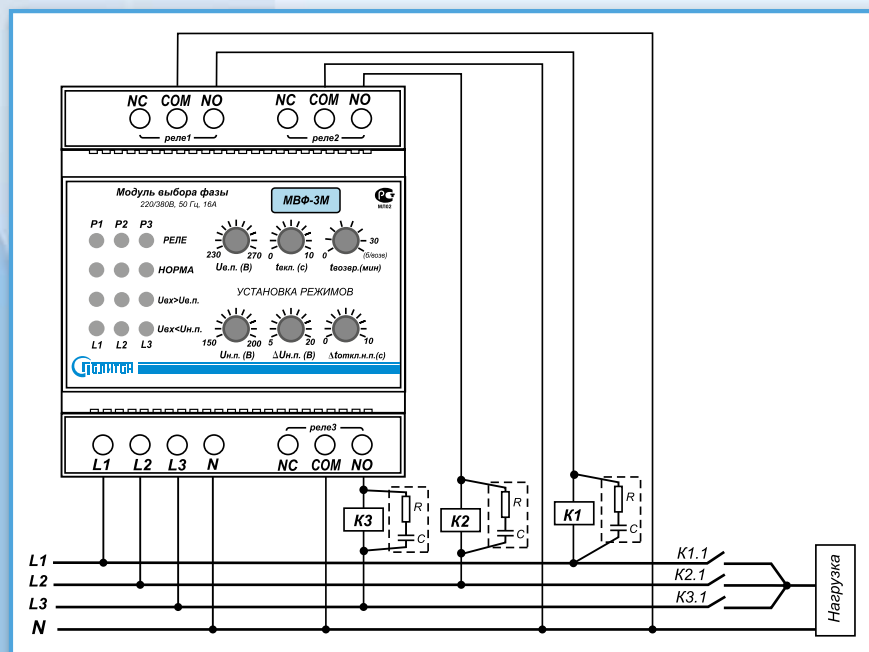
МОДУЛЬ ВЫБОРА ФАЗЫ ПИТАНИЯ «МВФ-3М»

Назначение

Модуль МВФ-3М предназначен для работы в цепях управления силовыми исполнительными устройствами с помощью трех независимых переключаемых контактов реле в схемах выбора рабочей фазы, соответствующей заданным параметрам, и индикации различных режимов работы блока.

Технические характеристики

Номинальное напряжение		В, Гц	380/220; 50
Коммутируемый ток контакта внутреннего реле (AC1 250 В)	max	А	16
Габаритные размеры блока		мм	71 x 90 x 60
Масса, не более		кг	0,4
Регулируемые настройки			
Верхний порог отключения реле «Ув.п.»	min	В	230
	max	В	270
Гистерезис верхнего порога (нерегулируемый)		В	5
Нижний порог срабатывания реле «Ун.п.»	min	В	150
	max	В	200
Временная задержка возврата на восстановившуюся фазу «t возвр.»	min	мин	0
	max	мин	30
Временная задержка включения реле при переключении на фазу с номинальным напряжением «t вкл.»	min	с	0
	max	с	10
Временная задержка откл. выбранной фазы при срабатывании по нижнему порогу «t откл н.п.»	min	с	0
	max	с	10
Гистерезис нижнего порога «ΔУн.п.»	min	В	5
	max	В	20
Диапазон рабочих температур (без образования конденсата)		°С	-25...+40



Конструкция

Модуль МВФ-3М выполнен в пластмассовом корпусе для установки на DIN-рейку.

На передней панели модуля находятся ручки регуляторов установки режима работы реле и индикаторы включения режимов и состояния контролируемых параметров.

В нижней части модуля находятся клеммные колодки для подключения его к сети и к схеме управления.

Рис.1. Типовая схема подключения МВФ-3М. Необходимо включать параллельно катушке пускателя искрогасящую цепочку R-33 Ом 3 Вт, C-1 мкФ 400 В.

Внимание! Подключение цепей питания катушек контакторов и сигнальных цепей (L1, L2, L3, N) к силовой сети производить отдельными проводами.

МОДУЛЬ ВЫБОРА ФАЗЫ ПИТАНИЯ «МВФ-3Ц»

Назначение

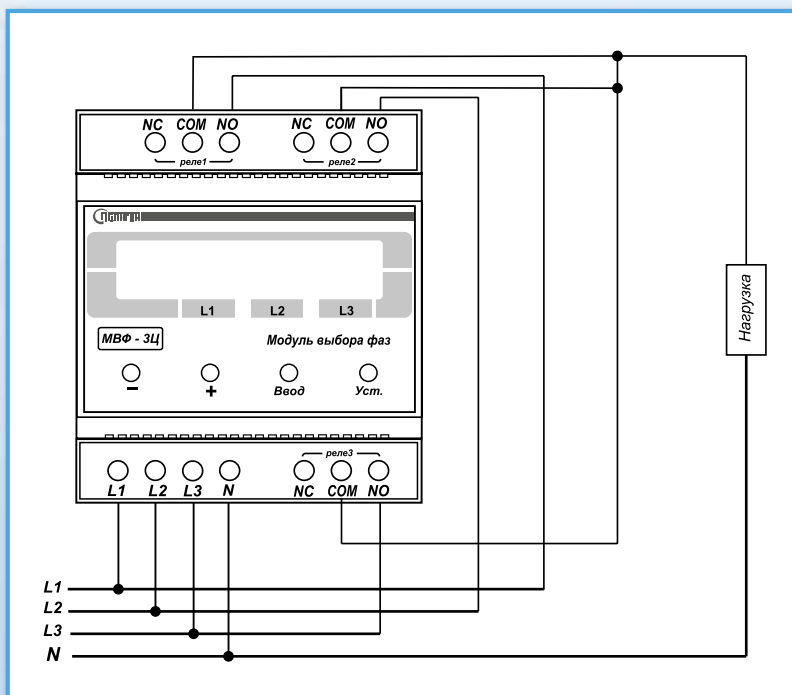
Для применения в трехфазных сетях с нестабильным напряжением отдельных фаз при необходимости питания однофазных систем с заданными параметрами напряжения.

Обеспечивает подключение однофазных потребителей к фазе, имеющей напряжение в пределах допуска, установленного пользователем. Имеет цифровой дисплей для индикации состояния устройства. Установка параметров работы производится по цифровому дисплею.



Технические характеристики

Номинальное рабочее напряжение		В, Гц	380/220; 50
Диапазон установки значения минимального фазного напряжения «U»	выкл	В	150-210
	вкл		155-215
Временная задержка отключения выбранной фазы при снижении напряжения ниже установленного значения	min	с	0,1
	max		10
Диапазон установки значения максимального фазного напряжения выключения «U»*	min	В	230
	max		270
Отключение выбранной фазы при повышении напряжения больше установленного значения, не более		с	0,02
Временная задержка включения следующего реле при переключении на другую фазу	min	с	0,1
	max		10
Временная задержка возврата на восстановившуюся фазу	min	МИН	0,02
	max		30 или без возврата
Максимальный коммутируемый ток контакта внутреннего реле (режим AC1 240 В)		А	16
Габаритные размеры блока		мм	71 x 90 x 60
Масса, не более		кг	0,35
Диапазон рабочих температур (без образования конденсата)		°С	-25...+40



* значение максимального напряжения включения на 3 В ниже установленного значения максимального напряжения выключения

Конструкция

Модуль МВФ-3Ц выполнен в пластмассовом корпусе для установки на DIN-рейку.

На передней панели модуля находится цифровой индикатор и кнопки для управления режимами работы регистратора.

В верхней и нижней части блока находятся винтовые клеммники для подключения блока.

В случае, если потребляемый ток нагрузки не превышает 16 ампер, то модули МВФ-3М и МВФ-3Ц можно подключать как по схеме №1 с контакторами (стр.16), так и по схеме №2 напрямую без контакторов (стр.17).

Внимание! Подключение цепей питания катушек контакторов и сигнальных цепей (L1, L2, L3, N) к силовой сети производить отдельными проводами.

РЕЛЕ КОНТРОЛЯ ИЗОЛЯЦИИ «РКИ-2-300»

Назначение

Реле контроля изоляции «РКИ-2-300» предназначено для контроля сопротивления изоляции под напряжением в сетях постоянного тока с изолированными шинами.

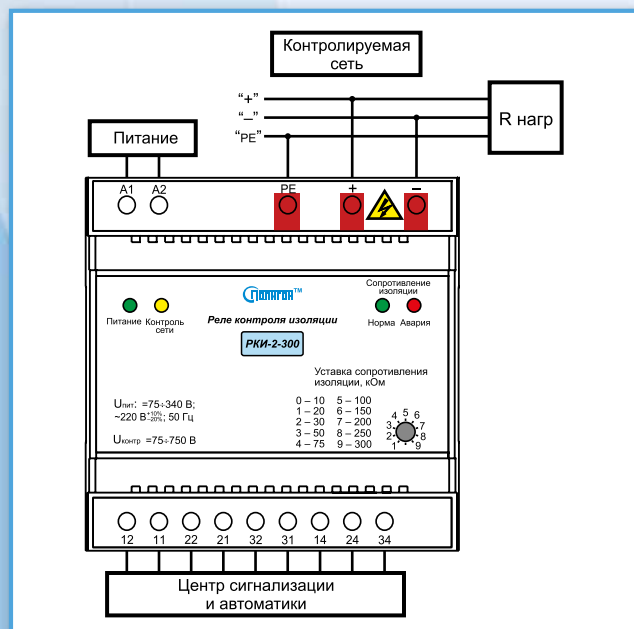


Технические характеристики

Напряжение питания	В, Гц	~220 +10/-20%, 50 или =75...340
Рабочее напряжение контролируемой сети	В	=75...750
Уставка пороговых значений сопротивления изоляции (с точностью, не ниже ±3%)	кОм	10; 20; 30; 50; 75; 100; 150; 200; 250; 300
Гистерезис включения/включения сигнализации на пороговых значениях, не более	%	5
Временная задержка на включение сигнализации при ухудшении изоляции, не более*	с	5
Коммутируемый ток контакта (AC1 250 В), не более	А	5
Электрическая прочность изоляции питания/контролируемая сеть/ контакты выходных реле, не ниже (ГОСТ 15150-69)	В	4500
Входное сопротивление, не менее	МОм	2,0
Потребляемая мощность, не более	Вт	3
Стойкость к воздействию механических ВВФ (ГОСТ 17516.1-90)		M25
Габаритные размеры блока	мм	88 x 90 x 60
Масса, не более	кг	0,25
Сечение подключаемых проводов	мм ²	0,5...1,5
Диапазон рабочих температур	°С	-40...+60

* При подаче питания время тестирования увеличивается до 12...15 сек.

Климатическое исполнение У, категория размещения 2 по ГОСТ 15543.1-89



Конструкция

Реле РКИ-2-300 выполнено в корпусе для установки на DIN-рейку.

На передней панели прибора находятся светодиодные индикаторы «ПИТАНИЕ», «КОНТРОЛЬ СЕТИ», «НОРМА», «АВАРИЯ» и переключатель уставок порогового значения сопротивления изоляции «0...9».

В верхней части блока находятся клеммные колодки для подключения питания прибора (A1, A2) и контролируемой сети («+», «-», PE). Питание реле может осуществляться от сети =75...340 В или от сети ~220В, 50 Гц.

В нижней части блока находятся клеммные колодки контактов трех выходных реле 11-12-14; 21-22-24; 31-32-34 для подключения цепей сигнализации и автоматики.

Цепи питания, измерения и контакты выходных реле гальванически разделены.

Рис.1. Типовая схема подключения реле «РКИ-2-300»

РЕЛЕ КОНТРОЛЯ ИЗОЛЯЦИИ «РКИ-500»

Назначение

Реле контроля изоляции РКИ-500 предназначено для контроля сопротивления изоляции в однофазных и трехфазных сетях переменного напряжения до 450В частотой 50 Гц с изолированной нейтралью. При ухудшении изоляции включается внутренняя система звукового и светового оповещения, и переключаются контакты исполнительного реле.



Технические характеристики

Напряжение питания	В, ГЦ В В	$\sim 220 \pm 10\%$, 50; $= 24 \pm 10\%$ $= 12 \pm 10\%$
Напряжение контролируемой сети (действующее значение)	В	0...450
Пороговое значение сопротивления изоляции	кОм	500
Временная задержка на включение сигнализации при ухудшении изоляции, не более	с	2
Измерительное напряжение	В	$= 12$
Коммутируемый ток контакта (AC1 250 В)	А	5
Потребляемая мощность, не более	Вт	3
Габаритные размеры блока (4 модуля)	мм	71 X 90 X 60
Масса, не более	кг	0.25
Диапазон рабочих температур (без конденсата)	°С	-40...+45

Конструкция

Блок «РКИ-500» выполнен в корпусе для установки на DIN-рейку.

На передней панели блока находятся светодиодные индикаторы «СЕТЬ», «АВАРИЯ» и кнопки «ТЕСТ», «СБРОС», «ОТКЛ.ЗВ.СИГН.».

В верхней и нижней части блока находятся клеммные колодки для подключения питания, контролируемой сети и других устройств управления и сигнализации. Питание реле может осуществляться непосредственно от контролируемой сети или от нестабилизированного источника постоянного напряжения $= 24$ В, $= 12$ В. Цепи питания, измерения и контакта выходного реле гальванически разделены.

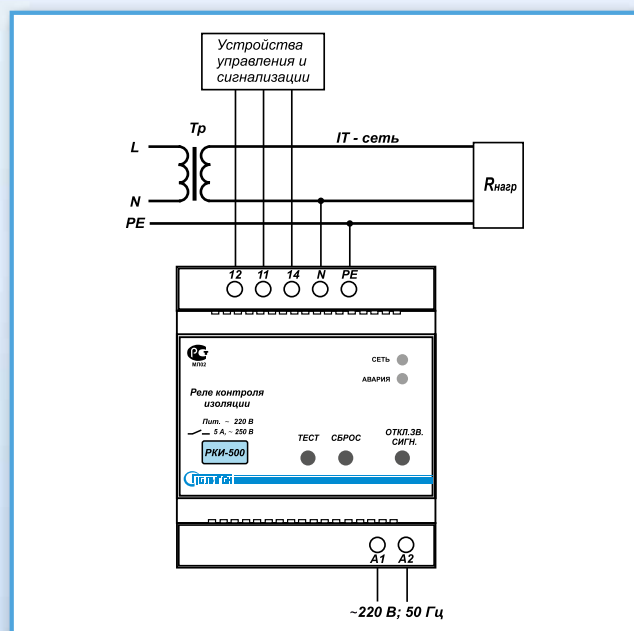


Рис.1. Типовая схема подключения блока РКИ-500 (220В)

РЕЛЕ КОНТРОЛЯ ИЗОЛЯЦИИ «РКИ-35»

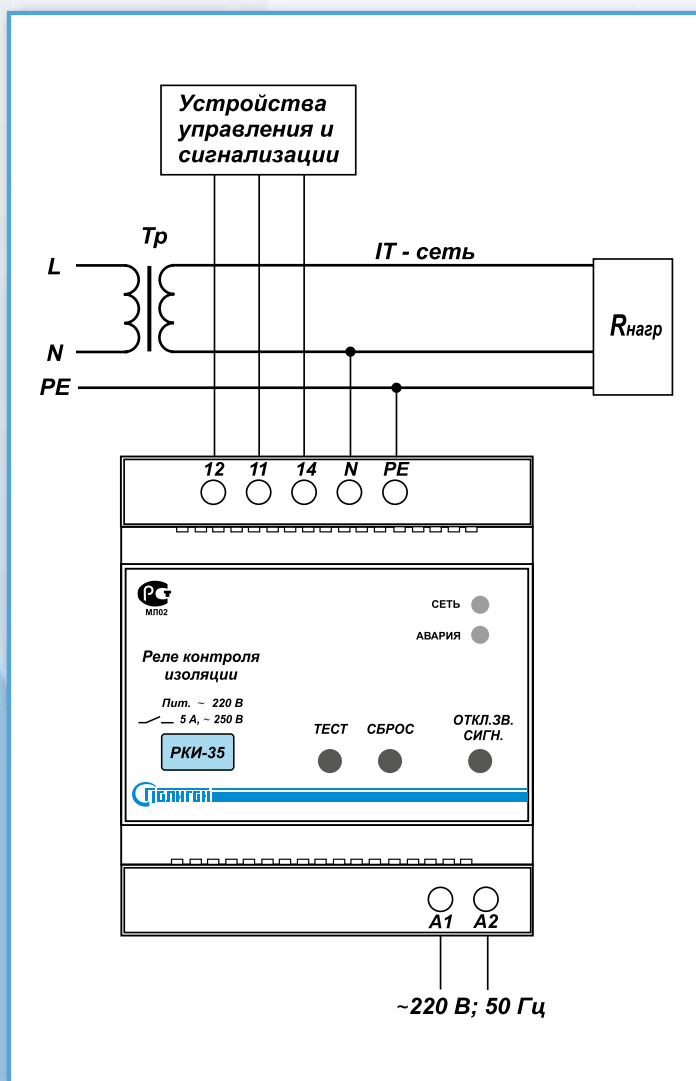
Назначение

Реле контроля изоляции РКИ-35 предназначено для контроля сопротивления изоляции в однофазных и трехфазных сетях переменного тока частотой 50 Гц с изолированной нейтралью. При ухудшении изоляции включается внутренняя система звукового и светового оповещения, и переключаются контакты исполнительного реле.

Технические характеристики

Напряжение питания	В, Гц	~220±10%, 50
Напряжение контролируемой сети (действующее значение)	В	0...450
Пороговое значение сопротивления изоляции	кОм	35
Временная задержка на включение сигнализации при ухудшении изоляции, не более	с	2
Измерительное напряжение	В	=12
Коммутируемый ток контакта (AC1 250 В)	А	5
Потребляемая мощность, не более	Вт	3
Габаритные размеры блока (4 модуля)	мм	71 X 90 X 60
Масса, не более	кг	0.25
Диапазон рабочих температур (без конденсата)	°С	-40...+45

Конструкция



Блок «РКИ-35» выполнен в корпусе для установки на DIN-рейку.

На передней панели блока находятся светодиодные индикаторы «СЕТЬ», «АВАРИЯ» и кнопки «ТЕСТ», «СБРОС», «ОТКЛ.ЗВ.СИГН.».

В верхней и нижней части блока находятся клеммные колодки для подключения питания, контролируемой сети и других устройств управления и сигнализации. Питание реле может осуществляться непосредственно от контролируемой сети ~220 В. Цепи питания (A1, A2), измерения (N, PE) и контактов выходного реле гальванически разделены.

Рис.1. Типовая схема подключения блока РКИ-35

РЕЛЕ КОНТРОЛЯ ИЗОЛЯЦИИ «РКИ-50»

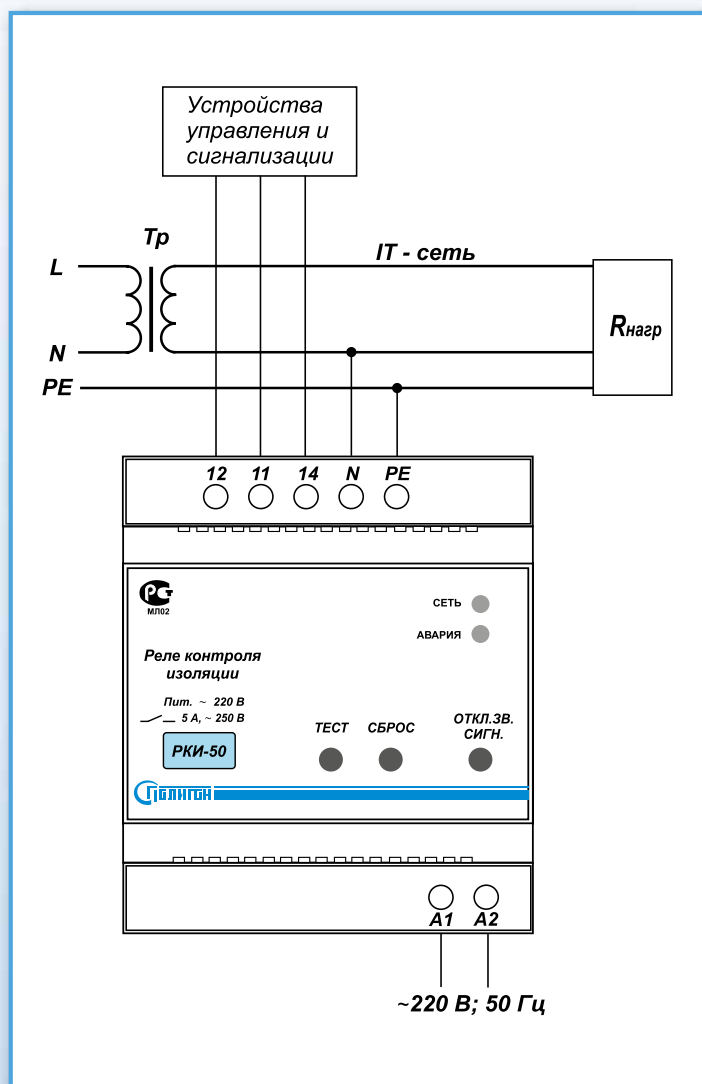
Назначение

Реле контроля изоляции РКИ-50 предназначено для контроля сопротивления изоляции в однофазных и трехфазных сетях переменного тока частотой 50 Гц с изолированной нейтралью. При ухудшении изоляции включается внутренняя система звукового и светового оповещения, и переключаются контакты исполнительного реле.

Технические характеристики

Напряжение питания	В, ГЦ В В	$\sim 220 \pm 10\%$, 50; $= 24 \pm 10\%$ $= 12 \pm 10\%$
Пороговое значение сопротивления изоляции	кОм	50
Временная задержка на включение сигнализации при ухудшении изоляции, не более	с	2
Измерительное напряжение	В	$= 12$
Коммутируемый ток контакта (AC1 250 В)	А	5
Потребляемая мощность, не более	Вт	3
Габаритные размеры блока (4 модуля)	мм	71 X 90 X 60
Масса, не более	кг	0.25
Диапазон рабочих температур (без конденсата)	°С	-40...+45

Конструкция



Блок «РКИ-50» выполнен в корпусе для установки на DIN-рейку.

На передней панели блока находятся светодиодные индикаторы «СЕТЬ», «АВАРИЯ» и кнопки «ТЕСТ», «СБРОС», «ОТКЛ.ЗВ.СИГН.».

В верхней и нижней части блока находятся клеммные колодки для подключения питания, контролируемой сети и других устройств управления и сигнализации. Питание реле может осуществляться непосредственно от контролируемой сети ~ 220 В или от нестабилизированного источника постоянного напряжения $= 24$ В, $= 12$ В. Цепи питания, измерения и контакта выходного реле гальванически разделены.

Рис.1. Типовая схема подключения блока РКИ-50 (220В)

РЕЛЕ КОНТРОЛЯ НАПРЯЖЕНИЯ «РКН-3М»

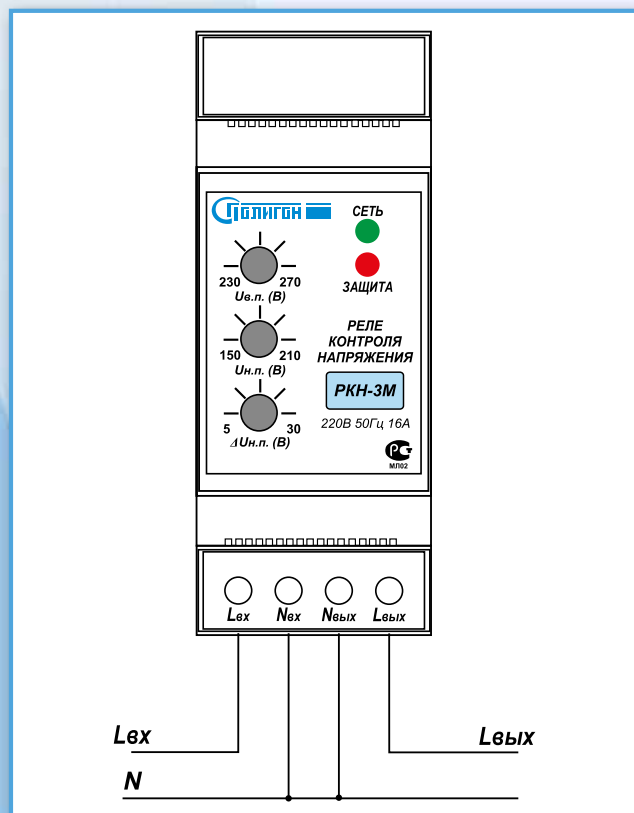
Назначение

Блок реле контроля напряжения РКН-3М предназначен для защиты потребителей электроэнергии в случае выхода напряжения сетевой фазы за установленные значения при помощи контактов реле, выведенных на клеммную колодку, а также для индикации режима работы блока.



Технические характеристики

Номинальное входное напряжение		В, Гц	220; 50
Номинальное выходное напряжение		В, Гц	220; 50
Пределы регулирования напряжения отключения по верхнему порогу отпускания реле «Ув.п.»		В	230...270
Пределы регулирования напряжения включения по нижнему порогу отпускания реле «Ун.п.»		В	150...210
Коммутируемый ток контакта (AC1 250 В)	max	А	16
Гистерезис верхнего порога (нерегулируемый) «Ув.п.»=Ув.п.откл-Ув.п.вкл		В	2
Гистерезис нижнего порога (регулируемый) «Ун.п.»=Ун.п.вкл-Ун.п.откл		В	5...30
Временная задержка включения реле (нерегулируемая) «твкл»		с	4...6
Временная задержка отключения реле (быстродействие) «тоткл»		с	0,2...0,5
Габаритные размеры блока		мм	35 X 90 X 60
Масса, не более		кг	0.2
Сечение проводов для подключения блока		мм ²	1,5
Диапазон рабочих температур (без образования конденсата)		°С	-25...+40



Конструкция

Блок РКН-3М выполнен в корпусе для установки на DIN-рейку.

На передней панели блока находятся 3 ручки регулирования параметров блока и индикаторы «Сеть» и «Защита». В нижней части блока находятся клеммные колодки для подключения блока к сети и к схеме управления.

Регулируемые настройки устанавливаются пользователем в зависимости от параметров подключаемого оборудования.

Рис.1. Типовая схема подключения реле РКН-3М.

РЕЛЕ КОНТРОЛЯ НАПРЯЖЕНИЯ «РКН-63»

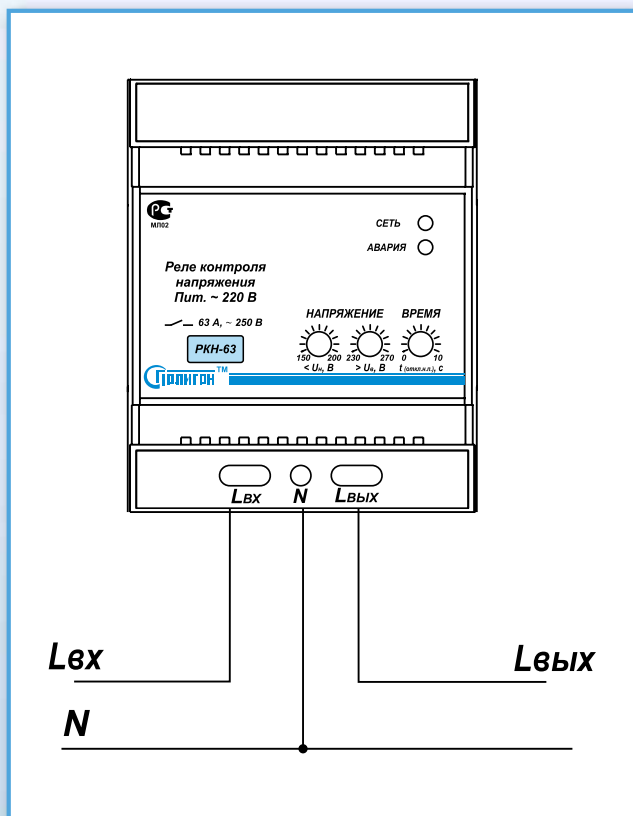
Назначение

Блок реле контроля напряжения РКН-63 предназначен для защиты однофазной нагрузки от недопустимых колебаний напряжения питания.

РКН-63 обеспечивает отключение однофазных потребителей при отклонении напряжения за пределы допуска, установленного пользователем, и автоматическое включение при нормализации напряжения.

Технические характеристики

Номинальное входное напряжение		В, Гц	220; 50
Номинальное выходное напряжение		В, Гц	220; 50
Пределы регулирования напряжения отключения по верхнему порогу отпускания реле «Ув.п.»		В	230...270
Пределы регулирования напряжения включения по нижнему порогу отпускания реле «Ун.п.»		В	150...210
Коммутируемый ток контакта	max	А	63
Гистерезис верхнего порога (нерегулируемый) «Ув.п.»=Ув.п.откл-Ув.п.вкл,		В	1...2
Гистерезис нижнего порога (нерегулируемый) «Ун.п.»=Ун.п.вкл-Ун.п.откл		В	10
Временная задержка включения реле (нерегулируемая) «твкл»		с	2
Временная задержка отключения реле (быстродействие) «тоткл»		с	0,1...10
Габаритные размеры блока		мм	71 X 90 X 60
Масса, не более		кг	0,2
Диапазон рабочих температур (без образования конденсата)		°С	-25...+40



Конструкция

Блок РКН-63 выполнен в корпусе для установки на DIN-рейку.

На передней панели блока находятся 3 ручки регулирования параметров блока и индикаторы «Сеть» и «Авария». В нижней части блока находятся клеммные колодки для подключения блока к сети и к схеме управления.

Регулируемые настройки устанавливаются пользователем в зависимости от параметров подключаемого оборудования.

Рис.1. Типовая схема подключения реле РКН-63.

РЕГИСТРАТОР ТОКА И НАПРЯЖЕНИЯ «РТН-2»

Назначение

Регистратор РТН-2 предназначен для:

- измерения напряжения и тока в трехфазной сети переменного тока 220/380 В, 50 Гц;
- отображения текущих показаний токов и напряжений в трехфазной сети переменного тока 220/380 В, 50 Гц на ЖКИ-индикаторе;
- записи в энергонезависимую память событий (токов перегрузки и напряжения, выходящего за установленные пороги) по любой из фаз в трехфазной сети с привязкой к реальному времени;
- просмотра событий, записанных в энергонезависимую память на ЖКИ-индикаторе;
- программирования параметров (верхнего/нижнего порогов напряжения, значения тока перегрузки и номинала трансформатора тока), установки текущей даты.



Технические характеристики

Номинальное рабочее напряжение		В, Гц	380/220; 50
Верхний порог аварийного значения напряжения (фазного) «Uв»	min	В	230
	max	В	264
Нижний порог аварийного значения напряжения (фазного) «Uн»	min	В	150
	max	В	200
Регулировка порога срабатывания по току для номинального тока 5 А «Iп»	min	А	0,5
	max	А	400
Минимальная регистрируемая длительность импульса тока перегрузки		мс	100
Объем памяти		Событ.	200
Первичный ток трансформатора тока		А	5; 10; 15; 20; 25; 30; 40; 50; 60; 75; 80; 100; 150; 200; 250; 300; 400; 500
Вторичный ток трансформатора тока		А	5,0
Резервное питание: BAT CR2032RV-LF RENATA		шт	1
Габаритные размеры блока	(ШxВxГ)	мм	71 x 90 x 60
Масса, не более		кг	0.4
Диапазон рабочих температур (без образования конденсата)		°С	-25...+40

Рабочее напряжение регистратора 380/220 В $\pm 20\%$; 50 Гц $\pm 1\%$.

Номинальное значение тока на зажимах регистратора ± 7 А (амплитудное значение).

Климатическое исполнение УХЛ 4.2 по ГОСТ 15150-69. Степень защиты корпуса IP 20 по стандарту EN 60529/IEC 529.

Входными сигналами для регистратора являются: непосредственно напряжение трехфазной сети и сигнал, снимаемый со вторичных обмоток трех трансформаторов тока.

Питание регистратора осуществляется от контролируемой сети.

Резервное питание регистратора осуществляется от внутреннего элемента. Если во время эксплуатации происходит сброс установленного времени при выключении питания сети, то элемент необходимо заменить.

Регистратор обеспечивает программирование следующих параметров:

- Uн — нижний порог напряжения — значение, при котором дальнейшее снижение питающего напряжения считается недопустимым и записывается как событие;
- Uв — верхний порог напряжения — значение, при котором дальнейшее увеличение питающего напряжения считается недопустимым и записывается как событие;
- Iв — верхний порог тока нагрузки — значение, при котором дальнейшее увеличение тока считается недопустимым и записывается как событие;
- I1 — паспортное значение первичного тока трансформатора тока.

Конструкция

Регистратор тока и напряжения РТН-2 выполнен в корпусе для установки на DIN-рейку.

На лицевой панели блока находятся:

- двухстрочный ЖКИ-дисплей (рис. 1, п. 1)

- 4 кнопки для управления режимами работы регистратора «-», «+», «Просм.», «Уст.» (рис. 1, п. 2).

В нижней части блока находятся винтовые клеммники для подключения блока.

Для измерения тока в регистраторе используются датчики тока на эффекте Холла. Для измерения напряжения используются прецизионные резистивные делители. Сигналы с датчиков тока и напряжения поступают на микропроцессор.

Микропроцессор производит обработку сигналов тока и напряжения и управляет работой таймера, преобразователя напряжения DC/DC и энергонезависимой памятью по специализированной программе.

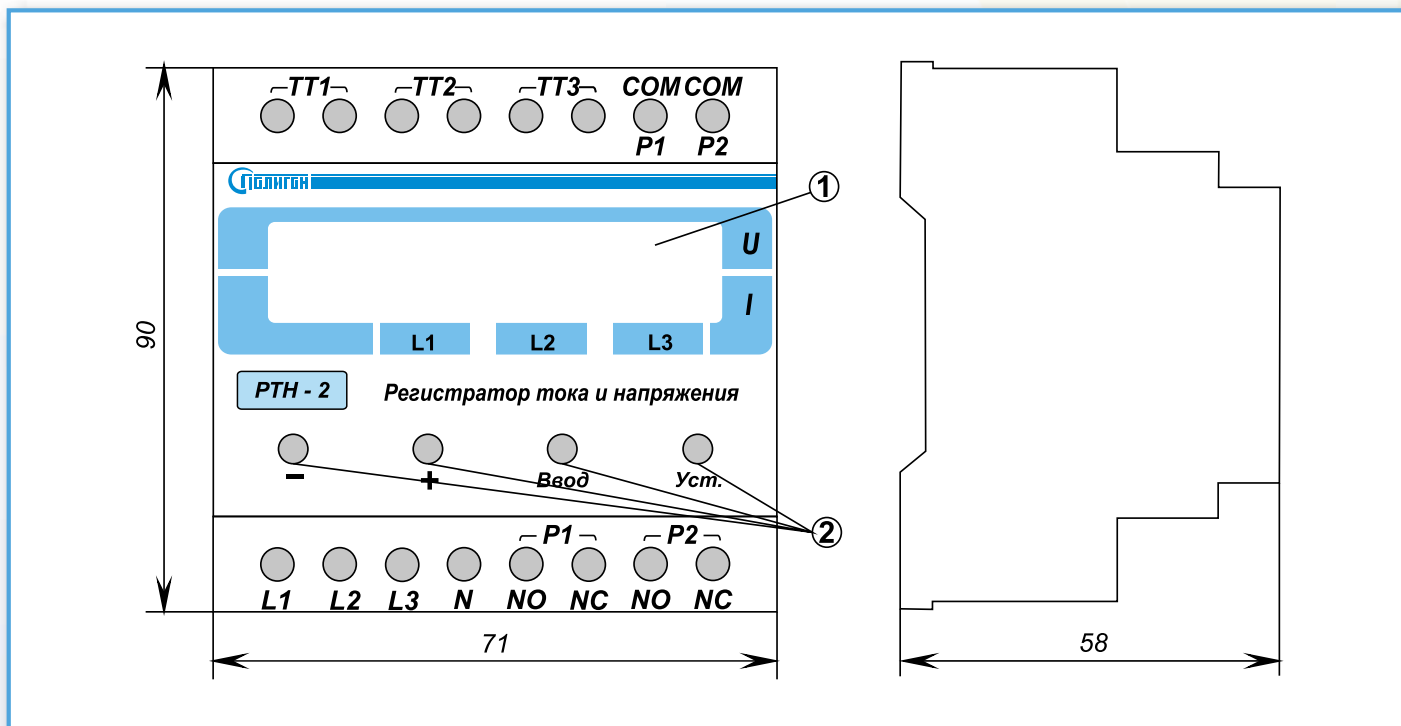


Рис.1. Внешний вид блока (габаритные размеры)

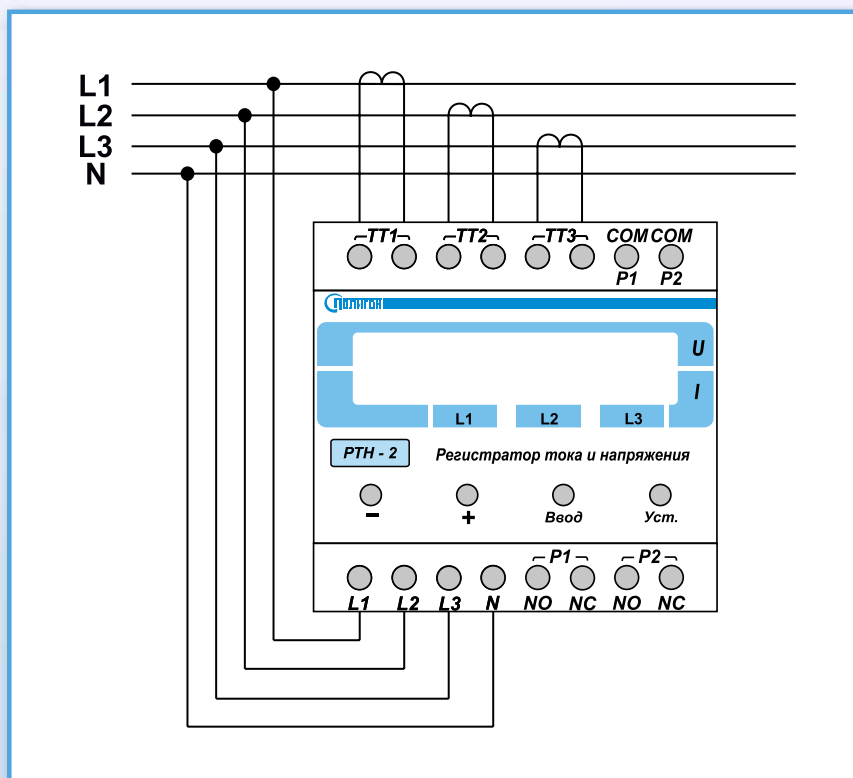


Рис.2. Схема подключения РТН-2 к сети.

ОГРАНИЧИТЕЛЬ МОЩНОСТИ «ОМ-16»

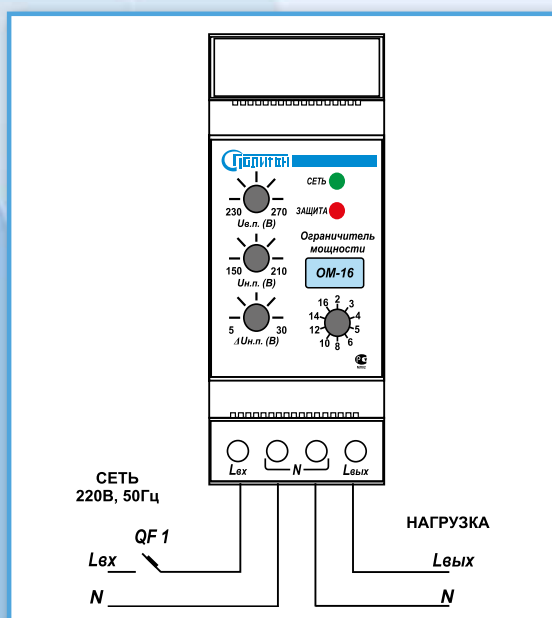
Назначение

Ограничитель мощности ОМ-16 предназначен для контроля напряжения и потребляемой мощности в однофазной сети и отключения нагрузки в случае выхода напряжения за установленные пороговые значения или превышения потребления электроэнергии свыше установленного значения.

Технические характеристики



Номинальное напряжение	В, Гц		220; 50
Пределы регулирования напряжения отключения по верхнему порогу «Ув.п.»	min	В	230
	max	В	270
Пределы регулирования напряжения включения по нижнему порогу «Ун.п.»	min	В	150
	max	В	200
Время задержки отключения нагрузки по верхнему порогу напряжения	с		0,1
Время задержки отключения нагрузки по нижнему порогу напряжения	с		2
Гистерезис нижнего порога « Δ Ун.п.»=Ун.п.вкл-Ун.п.откл	%		5
Значения уставок ограничения тока «Iф(А)»	А		2; 3; 4; 5; 6; 8; 10; 12; 14; 16
Временная задержка отключения реле по току (нерегулируемая)	мин		2
Время задержки повторного включения нагрузки после отключения по току, «тп»	min	с	4
	max	с	180
Максимальный коммутируемый ток (АС1 250 В)	А		16
Габаритные размеры блока	мм		34 x 90 x 60
Масса, не более	кг		0,2
Сечение проводов для подключения блока	мм ²		1,5
Диапазон рабочих температур (без образования конденсата)	°С		-25...+40



Конструкция

Ограничитель мощности ОМ-16 выполнен в корпусе для установки на DIN-рейку.

На передней панели блока находятся ручки подстроечных резисторов, ручка переключателя ограничителя мощности и индикаторы «СЕТЬ» и «АВАРИЯ».

В нижней части блока находятся клеммные колодки для подключения блока к сети и нагрузке.

Рис.1. Порядок подключения реле.

ОГРАНИЧИТЕЛЬ МОЩНОСТИ «ОМ-2-500-01»

Назначение

Блок ОМ-2-500-01 предназначен для управления силовыми контакторами (приоритетная и второстепенная нагрузка) или другими коммутирующими устройствами при помощи контактов внутренних реле P1, P2 и обеспечивает:

- контроль напряжения трехфазной сети 220/380 В, 50 Гц, не зависимо по каждой фазе и автоматическое выключение/включение нагрузки №1 при помощи реле P1 и нагрузки №2 при помощи P2 согласно заданным значениям ;

- измерения тока не зависимо по каждой фазе (для токов более 5 А, с применением трансформаторов тока ХХХ/5 А) и автоматическое ступенчатое (сначала отключается нагрузка №2, а затем, при росте тока нагрузка №1) выключение/включение нагрузок при помощи реле P1 и P2 согласно установленным значениям;

- отображения текущего состояния P1 и P2, и текущих показаний фазных напряжений и токов в трехфазной сети переменного тока 220/380 В, 50 Гц на ЖКИ индикаторе;

- программирования параметров (напряжения, тока, временных задержек и режимов работы) блока ОМ-2-500-01;

- сохранение в энергонезависимой памяти любых изменений режима работы, с занесением даты, времени, типа события, параметров, с возможностью последующего просмотра на ЖКИ индикаторе включая – начальное включение каналов, после подачи питания.



Технические характеристики

Номинальное напряжение	В, Гц		220; 50
Пределы регулирования напряжения отключения по верхнему порогу «Ув.п.», U_{max}	min	В	230
	max	В	270
Пределы регулирования напряжения выключения по нижнему порогу «Ун.п.выкл.», U_{min}	min	В	145
	max	В	205
Гистерезис нижнего порога « $\Delta U_{н.п.}$ »= $U_{н.п.вкл.}$ - $U_{н.п.выкл.}$, U_{delta}	min	В	2
	max	В	15
Гистерезис верхнего порога « $\Delta U_{в.п.}$ »= $U_{в.п.}$ - $U_{в.п.вкл.}$	В		3
Время задержки отключения нагрузки по верхнему порогу напряжения	с		$\leq 0,07$
Время задержки отключения нагрузки при $U_{ф} < 80$ В	с		$\leq 0,07$
Время задержки отключения нагрузки по нижнему порогу напряжения, $T_{off}(U)$	min	с	1
	max	с	60
Время задержки включения после возврата напряжения в установленные пределы, $T_{on}(U)$	min	с	1
	max	с	180
Максимальный коммутируемый ток (AC1 250 В)	А		7
Габаритные размеры блока	мм		70x90x60
Масса, не более	кг		0,3
Сечение проводов для подключения блока	мм ²		1,5
Диапазон рабочих температур (без образования конденсата)	°С		-25...+40

Конструкция

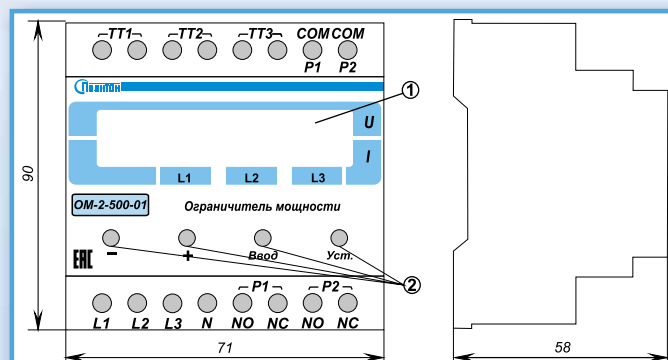


Рис.1. Внешний вид блока (габаритные размеры)

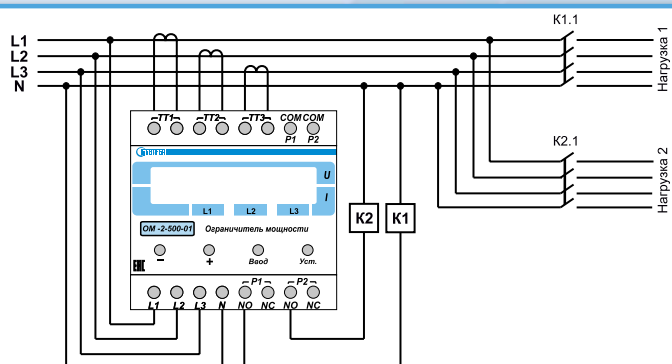


Рис.2. Схема подключения ОМ-2-500-01 к сети.

РЕЛЕ ОГРАНИЧЕНИЯ ПУСКОВОГО ТОКА «РОПТ-20-1»

Назначение

Реле ограничения пускового тока РОПТ-20-1 с микропроцессорным управлением предназначено для ограничения пускового тока с помощью гасящих резисторов при подключении индуктивной или емкостной нагрузки к однофазной сети 220 В, 50 Гц.

Технические характеристики

Номинальное рабочее напряжение	В, Гц	220±20%; 50
Номинальный ток нагрузки	А	32
Время задержки ограничения пускового тока	с	0,04
Нижний порог отключения нагрузки по напряжению	В	176
Нижний порог включения нагрузки по напряжению	В	184
Верхний порог отключения нагрузки по напряжению	В	252
Верхний порог включения нагрузки по напряжению	В	250
Потребляемая мощность, не более	Вт	5
Габаритные размеры модуля	мм	71 X 90 X 60
Масса, не более	кг	0,3
Диапазон рабочих температур (без конденсата)	°С	-25....+40

Конструкция

Реле РОПТ-20-1 выполнено в корпусе для установки на DIN-рейку.

На передней панели модуля находятся индикаторы «СЕТЬ», «АВАРИЯ».

В нижней и верхней части изделия находятся клеммные колодки для подключения реле к сети и к нагрузке.

Питание реле осуществляется непосредственно от контролируемой сети.

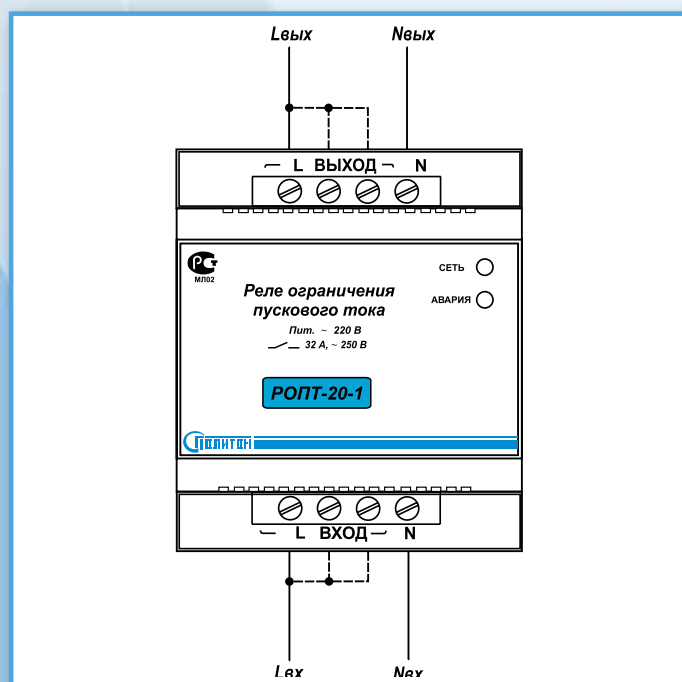


Рис.1. Типовая схема подключения реле РОПТ-20-1

РЕЛЕ ОГРАНИЧЕНИЯ ПУСКОВОГО ТОКА «РОПТ-20-3»

Назначение

Реле ограничения пускового тока РОПТ-20-3 с микропроцессорным управлением предназначено для ограничения пускового тока при подключении индуктивной или емкостной нагрузки к трехфазной сети 380/220 В, 50 Гц при помощи гасящих резисторов.

Технические характеристики

Номинальное рабочее напряжение	В, Гц	380/220±20%; 50
Номинальный ток нагрузки	А	20
Время задержки ограничения пускового тока	с	0,04
Верхний порог отключения нагрузки по напряжению	В	264
Нижний порог отключения нагрузки по напряжению	В	176
Потребляемая мощность, не более	Вт	5
Габаритные размеры модуля	мм	71 X 90 X 60
Масса, не более	кг	0,3
Диапазон рабочих температур (без конденсата)	°С	-25....+40

Конструкция

Реле РОПТ-20-3 выполнено в корпусе для установки на DIN-рейку.

На передней панели модуля находятся индикаторы «L1», «L2», «L3», «СЕТЬ».

В нижней и верхней части изделия находятся клеммные колодки для подключения реле к сети и к нагрузке. Питание реле осуществляется непосредственно от контролируемой сети.

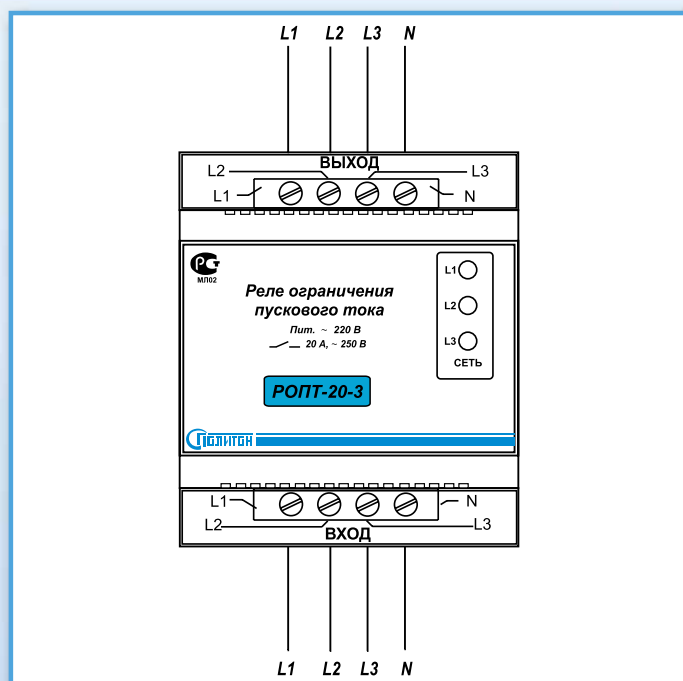


Рис.1. Типовая схема подключения реле РОПТ-20-3

ФИЛЬТР СЕТЕВОЙ ПОМЕХОПОДАВЛЯЮЩИЙ «ФС-16М»

Назначение

- для защиты электронной техники от промышленных и атмосферных высокочастотных помех, распространяемых по сети питания.
- для предотвращения распространения промышленных помех по питающей сети от промышленного оборудования, являющегося источником помех.

Обеспечивает

- ослабление импульсных помех и шумов в диап. частот 0.15-30 МГц не менее чем на 35 дБ.
- защиту электронного оборудования от импульсных помех.



Технические характеристики

Номинальное входное напряжение	В, Гц	220, 50
Максимальная мощность	Вт	3500
Выходное напряжение	В, Гц	220, 50
КПД, не менее	%	99,5
Диапазон фильтрации (см рис. 2)	МГц	0,15–30
Помехоподавление в диапазоне фильтрации	дБ	20–60
Прочной ток	А	16
Максимальный импульсный ток варисторной защиты	кА	8
Габаритные размеры	мм	54 x 90 x 60
Масса не более	кг	0,2
Диапазон рабочих температур (без образования конденсата)	°С	-25...+40

Конструкция

Фильтр ФС 16М выполнен в корпусе для установки на DIN-рейку 35 мм (3 мод).

На передней панели блока находится индикатор «Сеть»-индикация наличия питающего напряжения. В нижней части блока находятся клеммные колодки для подключения фильтра к сети.

Включается в разрыв линии питания проводом сечением не менее 2,5 мм.кв.

Наличие защитного автомата 16А является обязательным. Для удобства монтажа фильтр имеет двойные клеммы.

Рис. 2. График АЧХ фильтра ФС-16.

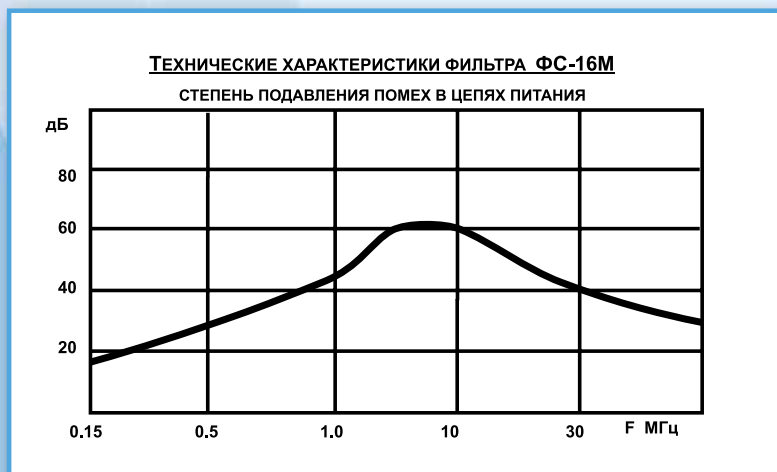
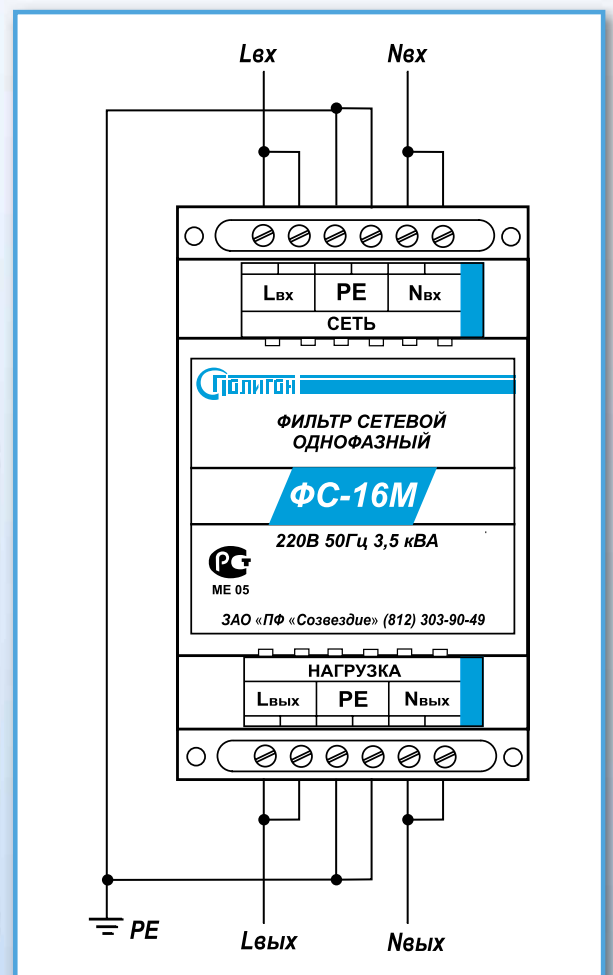


Рис.1. Порядок подключения фильтра ФС-16М.



РЕЛЕ КОНТРОЛЯ ТОКА «РТ-05»

Назначение

Реле контроля тока с микропроцессорным управлением РТ-05 предназначено для контроля величины постоянного или переменного тока в силовой цепи и сигнализации при токовой перегрузке в сети.



Технические характеристики

Напряжение питания	В, Гц	220±10%; 50
Диапазон контролируемого тока	А	0,5...5
Временная задержка отключения реле при превышении заданного тока	с	0,1...20
Коммутируемый ток контакта (АС1 250 В)	А	5
Потребляемая мощность, не более	Вт	3
Габаритные размеры блока (2 модуля)	мм	36 X 90 X 60
Масса, не более	кг	0.2
Диапазон рабочих температур (без конденсата)	°С	-40...+45

Конструкция

Блок «РТ-05» выполнен в корпусе для установки на DIN-рейку.

На передней панели блока находятся индикаторы «СЕТЬ» и «РЕЛЕ» и ручки управления «ток, А» и «откл, сек».

Цепи питания и измерения гальванически разделены.

В нижней и верхней части блока находятся клеммные колодки для подключения блока к сети и к схеме управления. Питание реле осуществляется непосредственно от контролируемой сети.

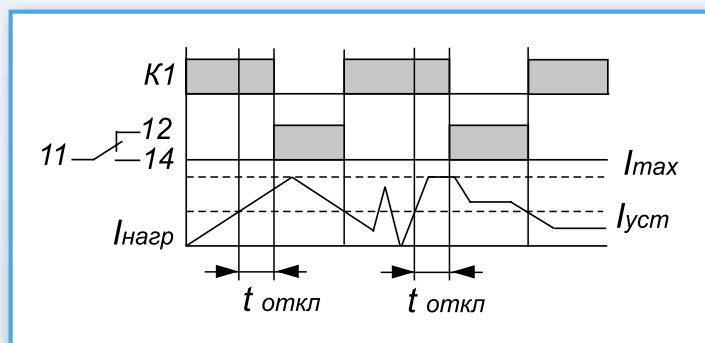


Рис.1. Диаграмма работы РТ-05.

Порог срабатывания по току настраивается с учетом коэффициента трансформации трансформатора тока ($K_{тр} = I_1/I_2$). Например: для трансформатора тока 150/5 А, в случае уставки тока 3 А по шкале изделия, коммутация контактов реле произойдет при токе $I_{уст} = K_{тр} \cdot 3 = 90$ А.

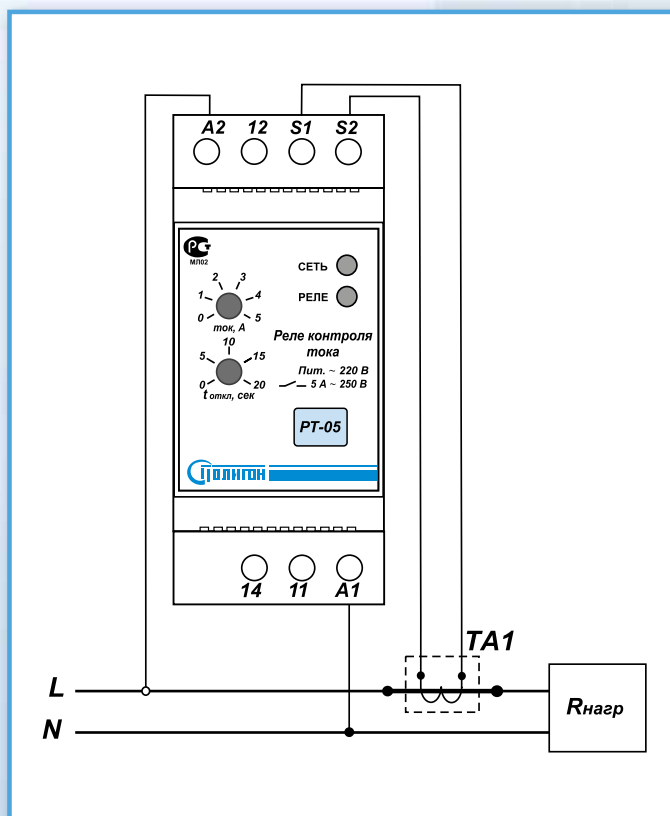


Рис.2. Типовая схема подключения РТ-05 к сети переменного тока.

РЕЛЕ ВРЕМЕНИ «РВ-200»

Назначение

Реле времени «РВ-200» предназначено для подключения нагрузки к сети с помощью внешнего исполнительного устройства с временной задержкой после подачи питания.



Технические характеристики

Напряжение питания	В, Гц	220±10%; 50
Диапазон временной задержки	с	5...200
Задержка повторного включения питания, не менее	с	0,5
Коммутируемый ток контакта (AC1 250 В)	А	5
Потребляемая мощность, не более	Вт	3
Габаритные размеры блока (1 модуль)	мм	17,5 x 90 x 65
Масса, не более	кг	0,1
Диапазон рабочих температур (без конденсата)	°С	-40...+45

Конструкция

Реле времени «РВ-200» выполнено в корпусе для установки на DIN-рейку.

На передней панели блока находятся индикаторы «СЕТЬ» и «РЕЛЕ» и ручка подстроечника «t, сек».

Цепи питания и контакта внутреннего реле гальванически разделены.

В нижней и верхней части блока находятся клеммные колодки для подключения блока к сети и к схеме управления. Питание реле осуществляется непосредственно от контролируемой сети.

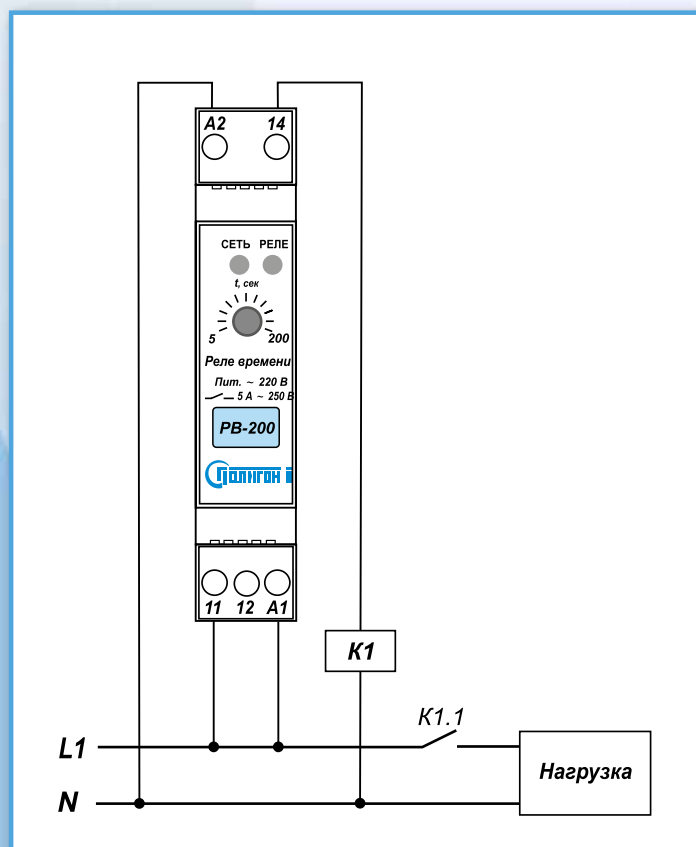


Рис.2. Диаграмма работы реле РВ-200.

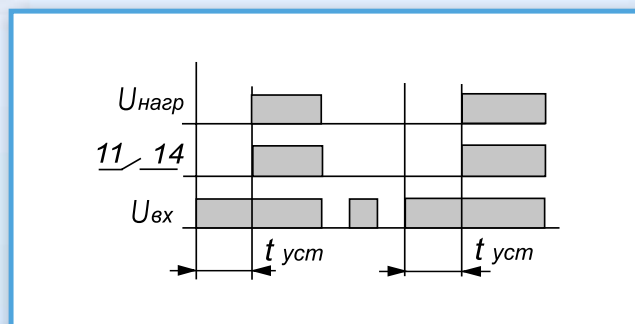


Рис.1. Типовая схема подключения реле РВ-200

МОДУЛЬ ВАРИСТОРНЫЙ ТРЕХФАЗНЫЙ «МВТ-470»

Назначение

Модуль варисторный трехфазный МВТ-470 предназначен для обеспечения качественного электропитания компьютеров, оргтехники, медицинского оборудования, аудио-видеотехники в трехфазных сетях с высоким уровнем импульсных помех атмосферного и промышленного характера.

Защита нагрузки осуществляется с помощью полупроводниковых ограничителей с большой энергией рассеивания (варисторов).



Технические характеристики

Напряжение питания	В, Гц	220/380±10% ; 50
Максимальный разрядный ток 8/20 мкс	кА	50
Максимальный разрядный ток 10/350 мкс	кА	5
Напряжение ограничения (амплитудное значение)		±470
Габаритные размеры блока	мм	36x90x60
Масса не более	кг	0,2
Диапазон рабочих температур (без образования конденсата)	°С	-40...+45

Класс защиты – 0, ЭМС по ГОСТ 51318.14.1-99

Конструкция

Блок МВТ-470 выполнен в корпусе для установки на DIN-рейку.

На передней панели блока находятся индикаторы работоспособности варисторов для каждой из фаз трехфазной сети «L1», «L2», «L3».

В нижней и верхней части блока находятся клеммные колодки для подключения блока к сети.

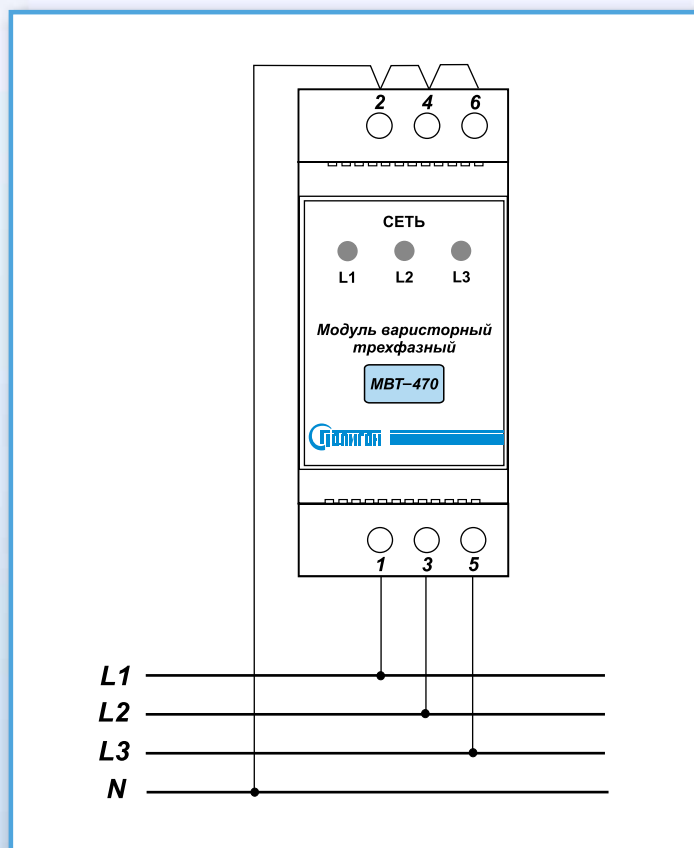


Рис.1. Типовая схема подключения МВТ-470 к сети переменного тока.

РЕЛЕ КОНТРОЛЯ ФАЗ «РКФ-МП»

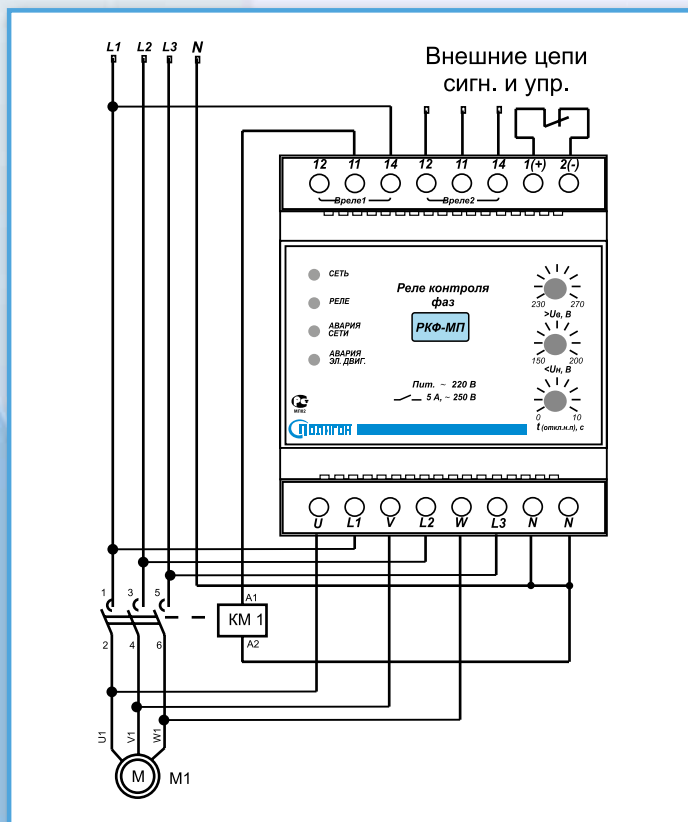
Назначение

Модуль реле контроля фаз РКФ-МП предназначен для: контроля напряжения трехфазной сети 380/220 В с выведенной нейтралью, управления работой трехфазного асинхронного электродвигателя, контроля исправности электродвигателя до подачи на него напряжения. Устанавливается в щитах управления системами вентиляции, пожаротушения и дымоудаления.



Технические характеристики

Номинальное рабочее напряжение		В, Гц	380/220; 50
Верхний порог отключения реле «>U»	min	В	230
	max	В	270
Нижний порог отключения реле «<U»	min	В	150
	max	В	200
Временная задержка отключения реле по нижнему порогу «Δtн(с)»	min	с	0
	max	с	10
Гистерезис верхнего порога		В	3
Гистерезис нижнего порога		В	10
Коммутируемый ток контакта (AC1 250 В)	max	А	7
Габаритные размеры блока		мм	71 x 90 x 60
Масса, не более		кг	0.4
Диапазон рабочих температур (без образования конденсата)		°С	-25...+40



Конструкция

Модуль РКФ-МП выполнен в корпусе для установки на DIN-рейку.

На передней панели блока находятся ручки регуляторов установки режима работы реле и индикаторы состояния сети и электродвигателя.

Подключение модуля к контролируемой (питающей) сети и к схеме управления осуществляется через клеммные колодки в верхней и нижней части корпуса.

Контакты внутреннего РЕЛЕ 1 предназначены для управления контактором по команде, поступающей от схемы управления (безпотенциальный «нормально открытый» контакт). Контакты внутреннего РЕЛЕ 2 предназначены для работы цепей сигнализации.

Рис.1. Типовая схема подключения реле РКФ-МП.

РЕЛЕ КОНТРОЛЯ ПУСКА ЭЛЕКТРОДВИГАТЕЛЯ «РКП-380Д»

Назначение

Реле РКП-380Д предназначено для управления пуском трёхфазного асинхронного электродвигателя в промышленных установках (компрессоры, насосы, вентиляторы и т.п.) с внешними силовыми контакторами или другими коммутирующими устройствами при помощи контактов внутренних реле.

Обеспечивает

- контроль и отображение текущих показаний напряжения трехфазной сети 220/380 В, 50 Гц, не зависимо по каждой фазе;
- автоматическое управление работой асинхронного электродвигателя при помощи внутренних реле согласно заданным значениям;
- плавный пуск асинхронного электродвигателя, путём переключения со схемы «звезда» на схему «треугольник»;
- отключение асинхронного электродвигателя при срабатывании аварийных датчиков;
- возможность автоматического управления по сигналам от внешних датчиков;
- подсчет, индикацию и возможность редактирования времени наработки асинхронного электродвигателя, а так же управление внешним счётчиком наработки.



Технические характеристики

Номинальное рабочее напряжение	В; Гц	380/220; 50
Время работы в режиме пуска по схеме «звезда»	с	0,1÷99,9
Диапазон установки значения минимального фазного напряжения «U, (В)», выкл/вкл	В	150÷210
Диапазон установки значения максимального фазного напряжения выключения «U, (В)»	В	230÷270
Временная задержка на переключении со «звезды» на «треугольник»	мс	0,1÷99,9
Временная задержка блокировки АЭД в «автоматическом» режиме работы	с	1÷250
Максимальный коммутируемый ток контакта внутреннего реле (режим АС1 240 В)	А	6
Напряжение для внешнего счетчика моточасов	В	=12 ±20%
Выходной ток внешнего счетчика моточасов, не более	А	0,02
Габаритные размеры блока	мм	71x90x 60
Масса, не более	кг	0,25
Диапазон рабочих температур (без образования конденсата)	°С	-25...+40

Конструкция

Реле РКП-380 выполнено в корпусе для установки на DIN-рейку.

На лицевой панели блока находятся:

- ЖКИ-дисплей;
- 4 кнопки для управления режимами работы и режимом программирования реле РКП-380Д: «Меню», «Запись», «-/СТОП», «+/ПУСК».

В верхней и нижней части блока находятся винтовые клеммники для подключения блока к контролируемой сети, цепям сигнализации и исполнительным устройствам.

Для измерения напряжения используются прецизионные резистивные делители.

Микропроцессор производит обработку сигналов напряжения и внешних датчиков, и управляет работой внутренних реле по специализированной программе.

